

„Schule-Wirken-Prägung“ je projekt
městyse Ybbsitz
a města Brtnice

a je podpořen v rámci projektu
FMP/KPF AT-CZ 2014-2020 programem
„INTERREG V-A Rakousko - Česká republika“
na programové období 2014-2020
a spolufinancován vlastními zdroji
NÖ.Regional.GmbH.

Pokud máte nějaké dotazy,
obraťte se na manažera projektu:

BcA. Petr Soudek
soudeket@gmail.com
+420 777 170 399, facebook.com/kovarbrno

INTERNATIONALES

Schmiedefest

FERRACULUM

Ybbsitz, 15., 16. a 17. června²⁰¹⁸

Kontakt & informace
Marktgemeinde Ybbsitz
Markt 1
AT-3341 Ybbsitz

Vedení projektu
Pan Petr Soudek (pro CZ)
soudeket@gmail.com , +420 777 170 399
Herr Uwe Plank (für DE)
plank@ybbsitz.gv.at, +43 7443/86601-23
Mr. Thomas Hochstädt (for EN)
thomas.hochstaedt@gmx.at,
+43 7443 86366, +43 664 4603931

ybbsitz
Schmiedezentrum

noe  regional



Epitaf

Památník in memoriam
profesor Alfred Habermann

Vážený kováři,
kovovýrobce,
žáku nebo obdivovateli
profesora Alfreda Habermanna!

Rádi bychom tě vyzvali, abys ukoval prvek
pro památník (epitaf). Tvůj výrobek
by měl být tvým sebevyjádřením a
materializovaným uctěním památky
kovářského mistra.

Tvůj prvek bude součástí celkové plastiky
k uctění vzpomínky na Alfreda Habermanna
při příležitosti 10. výročí jeho úmrtí.
Prvky pro památník budou převzaty a
prezentovány na FERRACULUM v Ybbsitz.

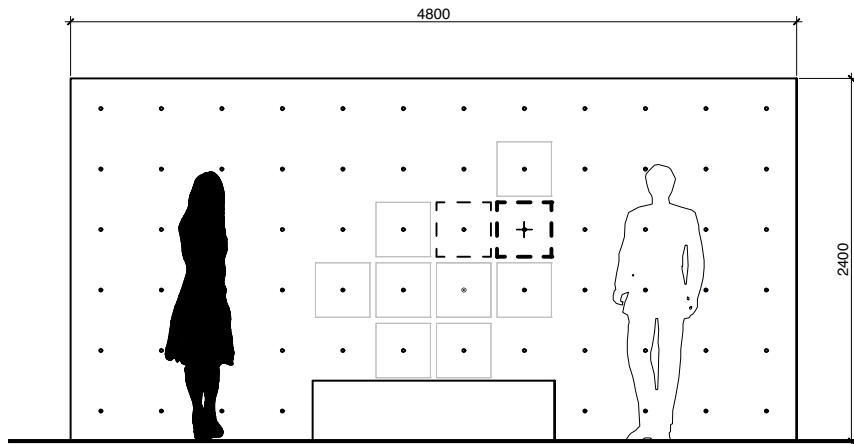
Pokud chceš přispět k tomuto dílu,
žádáme tě o odevzdání svého prvku
při tvém příjezdu do Ybbsitz v centru
FeRRUM.

Máš také možnost svůj prvek
vyrobiť v jedné z kovářských dílen
v Ybbsitz.

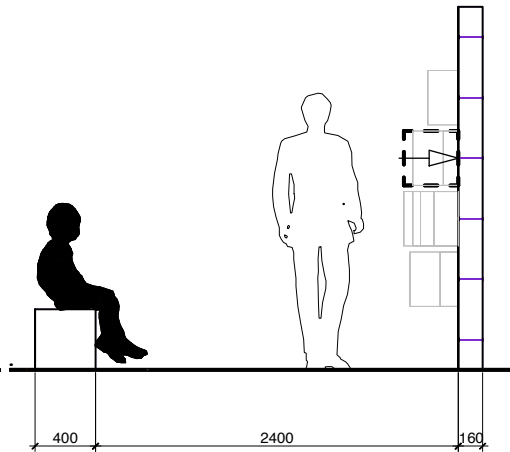


Interreg 
Rakousko-Česká republika
Evropský fond pro regionální rozvoj

Celkový epitaf s jednotlivými prvky

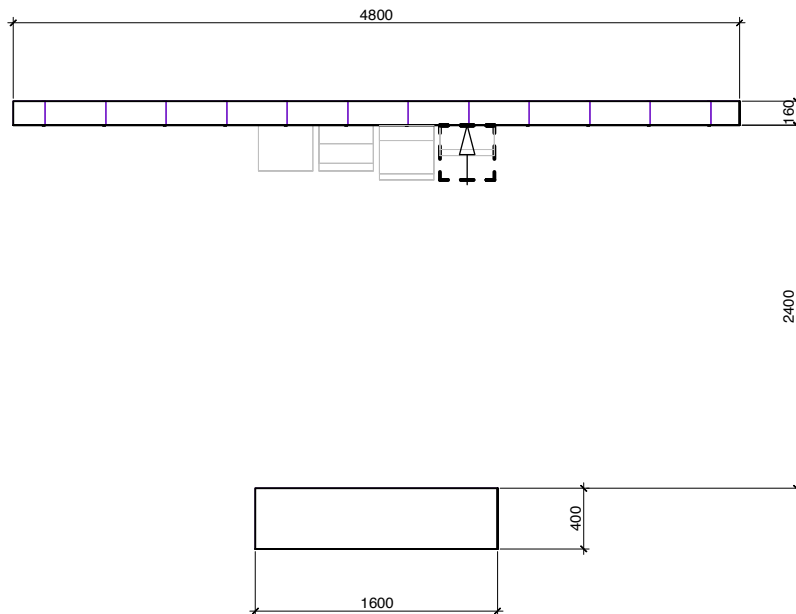


Pohled zepředu



Boční pohled

Nákres půdorysu

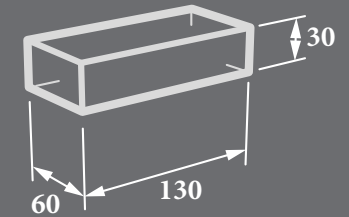


Epitaf

Památník in memoriam
profesoru Alfredu Habermannovi

Jednotlivý příspěvek

Výchozí materiál



Technické detaily:

Výchozí materiál:

Konstrukční ocel 130 x 60 x 30mm

Maximální velikost objektu:

350 x 350 x 350mm

Karton jako přepravní pomůcka
definuje tento imaginární prostor
jako maximální velikost objektu.

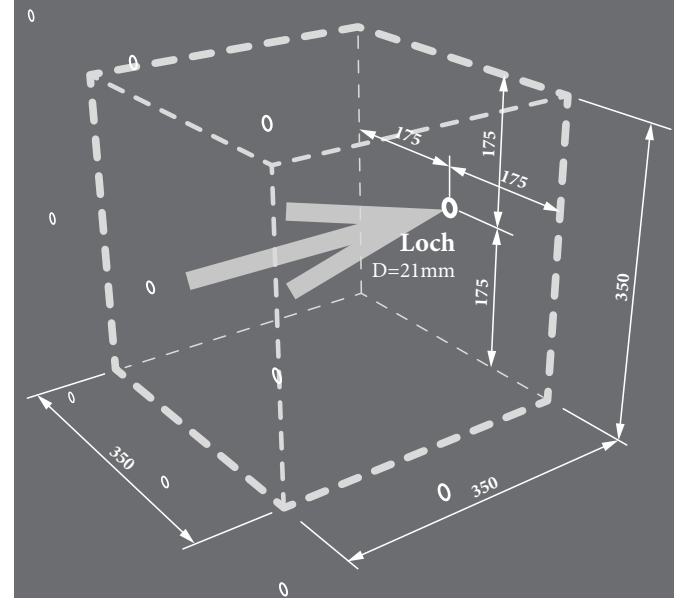
Upevnění:

V nosné stěně se předpokládá
otvor o vnitřním průměru 21mm
pro každý jednotlivý objekt.
Způsob upevnění je v kompetenci
každého přispívajícího účastníka.

Povrch hotového

jednotlivého objektu:

přírodní, kartáčovaný
(ne olej, ne vosk)



**Imaginární vymezení prostoru
pro každý z jednotlivých příspěvků**

Epitaf

Památník in memoriam
profesoru Alfredu Habermannovi

**SCHULE
WIRKEN
PRÄGUNG**

in memoriam
Prof. Alfred Habermann

Foto: B. Sonnleitner

Vážení přispěvatelé společného památníku
profesora Alfreda Habermanna!

Prosíme, vyplňte následující údaje a připojte
tento list k Vašemu dílu:

INTERNATIONALES

Schmiedefest

FERRACULUM

Ybbsitz, am 15., 16. und 17. Juni²⁰¹⁸

Název díla (Jednotlivý příspěvek)

Tvůrce (Rodné jméno PŘÍJMENÍ)

Původ tvůrce (Město, země původu)

Rok narození (19xx)