

„Schule-Wirken-Prägung“ ist ein Projekt der **Marktgemeinde Ybbsitz** und der **Gemeinde Brtnice**

und wird im Rahmen des Projektes FMP/KPF AT-CZ 2014-2020 durch d. Europäischen Fonds für Regionalentwicklung, Programm „INTERREG V-A Österreich-Tschechische Republik“ gefördert und durch Eigenmittel der NÖ.Regional. GmbH kofinanziert.

## INTERNATIONALES *Schmiedefest* **FERRACULUM**

Ybbsitz, am 15., 16. und 17. Juni<sup>2018</sup>

Kontakt & Information  
**Marktgemeinde Ybbsitz**  
Markt 1  
AT-3341 Ybbsitz

Projektbetreuer:  
Herr Uwe Plank (für DE)  
plank@ybbsitz.gv.at, +43 7443/86601-23  
Mr. Thomas Hochstädt (for EN)  
thomas.hochstaedt@gmx.at,  
+43 7443 86366, +43 664 4603931  
Pan Petr Soudek (pro CZ)  
soudekpet@gmail.com , +420 777 170 399

**ybbsitz**  
Schmiedezentrum

noe  regional

**ybbsitz**  
Schmiedezentrum

# SCHULE WIRKEN PRÄGUNG

*in memoriam*  
**Prof. Alfred Habermann**

Foto: B. Sonnleitner

## Epitaph

Erinnerungsmal in memoriam  
Professor Alfred Habermann

Sehr geehrter Schmied,  
Metallgestalter,  
Schüler oder Bewunderer  
des Professor Alfred Habermann!

Wir möchten dich einladen, ein Element für das Gedenkmal (Epitaph) zu schmieden. Du sollst mit deinem Objekt in dich gehen und dem Schmiedemeister einen materialisierten Ausdruck deines spirituellen Gedenkens setzen können.

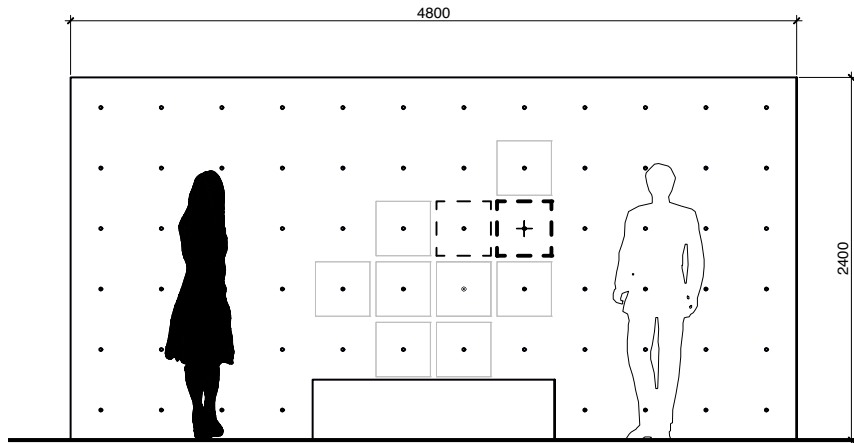
Dein Element wird Teil einer Gesamtkulptur zur würdigen Erinnerung an Alfred Habermann zu seinem 10. Todestag. Die Elemente für das Gesamtdenkmal werden zum FERRACULUM in Ybbsitz gesammelt und präsentiert. Wenn du deinen Beitrag leisten möchtest bitten wir dich, dein Element bei deinem Eintreffen in Ybbsitz im Haus FeRRUM abzugeben.

Du hast auch die Möglichkeit, dein Element in einer der Schmiedewerkstätten in Ybbsitz herzustellen.

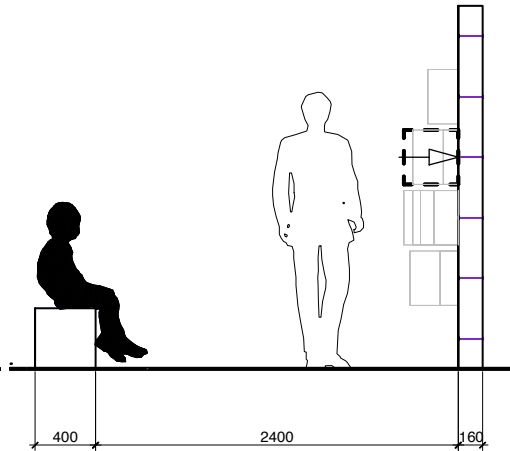


**Interreg**   
Österreich-Tschechische Republik  
Europäischer Fonds für regionale Entwicklung

# Gesamt-Epitaph mit Einzelelementen

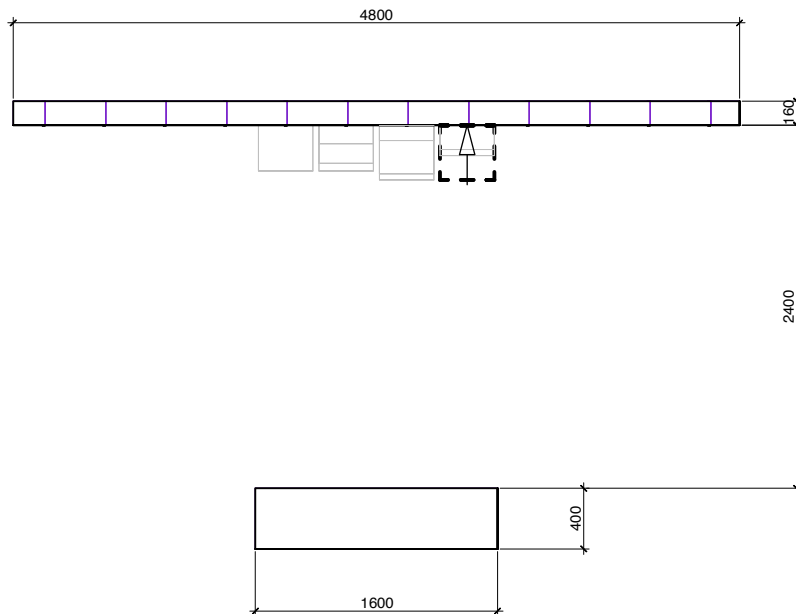


Ansicht frontal



Ansicht seitlich

## Grundrisszeichnung

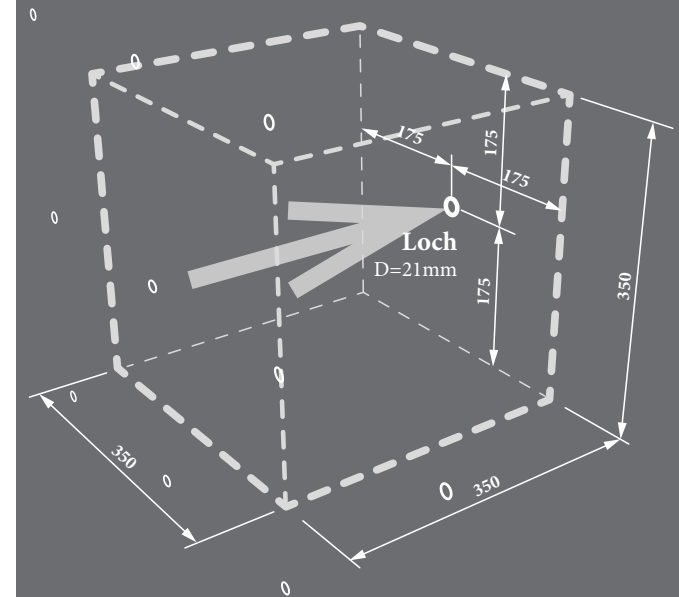
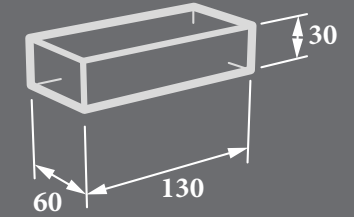


# Epitaph

Erinnerungsmal in memoriam  
Professor Alfred Habermann

# Einzelbeitrag

## Ausgangsmaterial



**Imaginäre Raumbegrenzung  
für jeden Einzelbeitrag**

### Technische Details:

Ausgangsmaterial:  
130 x 60 x 30mm Industriestahl

Maximale Objektgröße:  
350 x 350 x 350mm  
Der Karton als Transporthilfe  
definiert diesen imaginären Raum  
als maximale Objektgröße.

Befestigung:  
In der Trägerwand ist ein Loch  
mit einem Innendurchmesser  
von 21mm für jedes Einzelobjekt  
vorgesehen. Die Befestigungsweise  
obliegt jedem Beitragenden selbst.

Oberfläche des  
fertigen Einzelobjektes:  
natur, gebürstet  
(kein Öl, kein Wachs)

# Epitaph

Erinnerungsmal in memoriam  
Professor Alfred Habermann

**SCHULE  
WIRKEN  
PRÄGUNG**

*in memoriam*  
**Prof. Alfred Habermann**

Foto: B. Sonnleitner

Sehr geehrter Beitragender zum Gesamt-  
Erinnerungsmal für Professor Alfred  
Habermann!

Bitte gib uns diese Daten bekannt und  
lege dieses Blatt deiner Arbeit bei:

INTERNATIONALES

*Schmiedefest*

**FERRACULUM**

Ybbsitz, am 15., 16. und 17. Juni<sup>2018</sup>

---

**Titel der Arbeit** (Einzelelement)

---

**Macher** (Vorname NACHNAME)

---

**Herkunft des Machers** (Ort, Land)

---

**Geburtsjahr** (19xx)