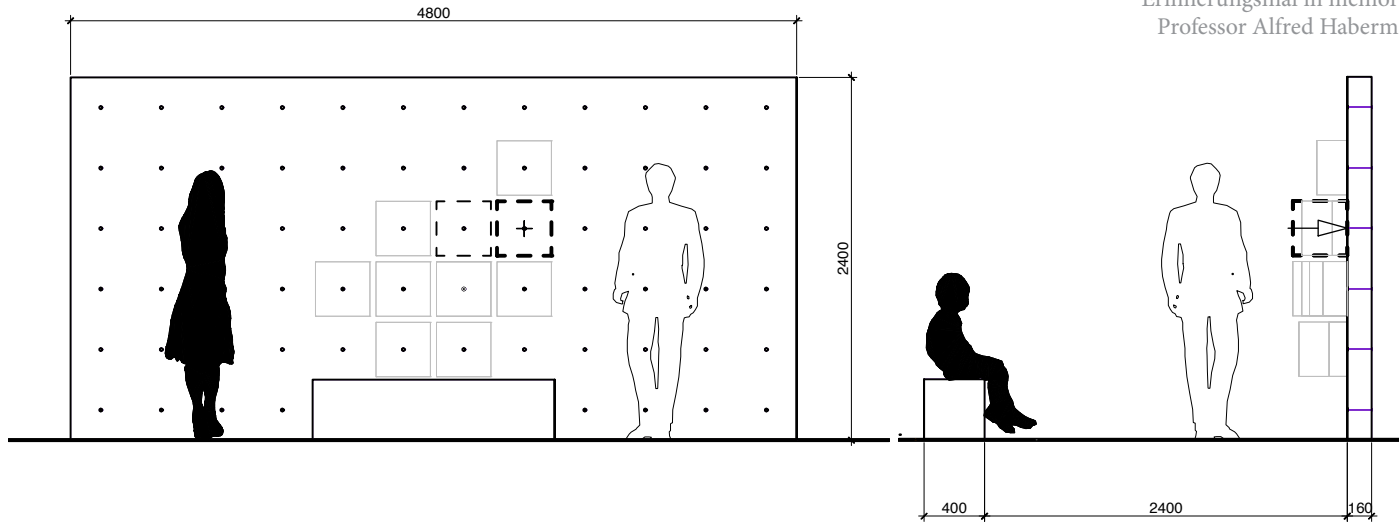


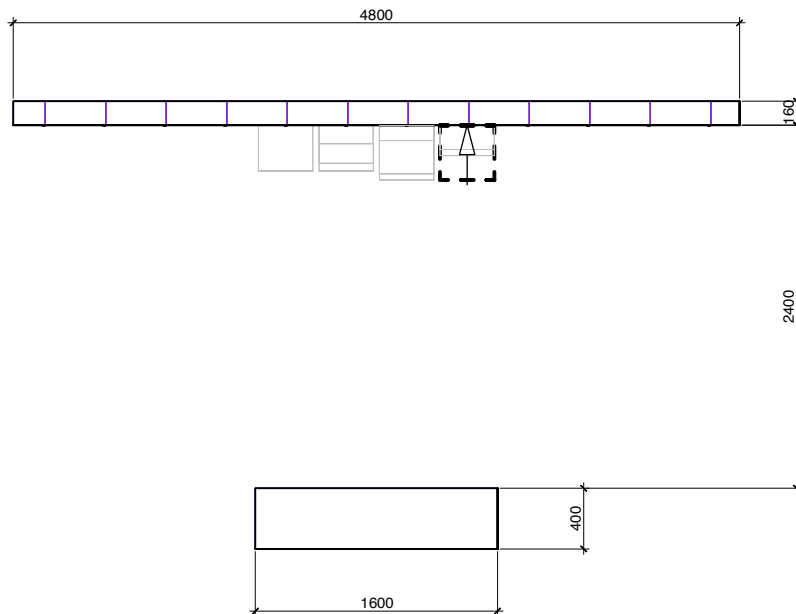
Gesamt-Epitaph mit Einzelelementen



Ansicht frontal

Ansicht seitlich

Grundrisszeichnung

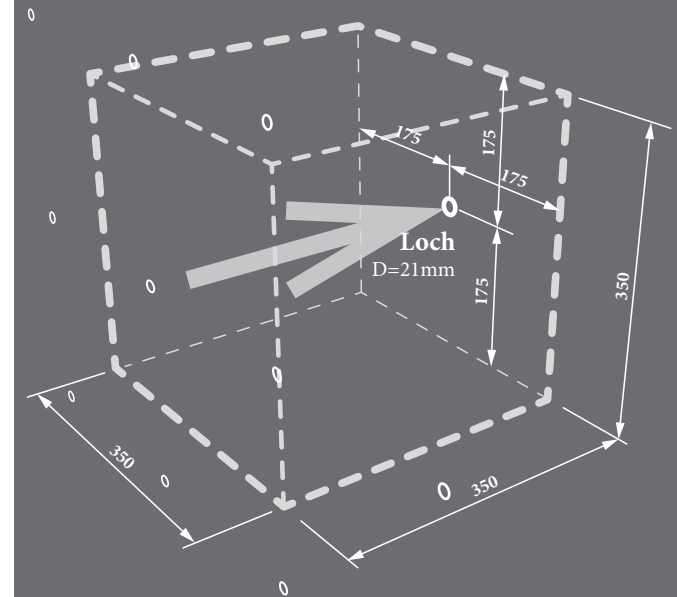
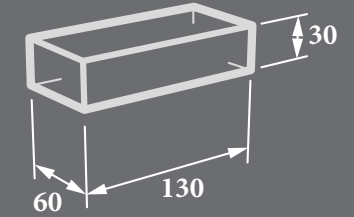


Epitaph

Erinnerungsmal in memoriam
Professor Alfred Habermann

Einzelbeitrag

Ausgangsmaterial



**Imaginäre Raumbegrenzung
für jeden Einzelbeitrag**

Technische Details:

Ausgangsmaterial:
130 x 60 x 30mm Industriestahl

Maximale Objektgröße:
350 x 350 x 350mm
Der Karton als Transporthilfe
definiert diesen imaginären Raum
als maximale Objektgröße.

Befestigung:
In der Trägerwand ist ein Loch
mit einem Innendurchmesser
von 21mm für jedes Einzelobjekt
vorgesehen. Die Befestigungsweise
obliegt jedem Beitragenden selbst.

Oberfläche des
fertigen Einzelobjektes:
natur, gebürstet
(kein Öl, kein Wachs)

„Schule-Wirken-Prägung“ ist ein Projekt der **Marktgemeinde Ybbsitz** und der **Gemeinde Brtnice**

und wird im Rahmen des Projektes FMP/KPF AT-CZ 2014-2020 durch das Programm „INTERREG V-A Österreich-Tschechische Republik“ für die Programmperiode 2014-2020 gefördert und durch Eigenmittel der NÖ.Regional.GmbH kofinanziert.

INTERNATIONALES

Schmiedefest

FERRACULUM

Ybbsitz, am 15., 16. und 17. Juni²⁰¹⁸

Kontakt

Marktgemeinde Ybbsitz

Markt 1
AT-3341 Ybbsitz

Projektbetreuung
Frau Daniela Kerschbaumer
gde.kerschbaumer@ybbsitz.at
+43 7443 86 601-14

ybbsitz —
Schmiedezentrum

noe  regional

ybbsitz —
Schmiedezentrum

**SCHULE
WIRKEN
PRÄGUNG**

in memoriam
Prof. Alfred Habermann

Foto: B. Sonnleitner

Epitaph

Erinnerungsmal in memoriam
Professor Alfred Habermann

Sehr geehrter Schmied,
Metallgestalter,
Schüler oder Bewunderer
des Professor Alfred Habermann!

Wir möchten dich einladen, ein Element für das Gedenkmal (Epitaph) zu schmieden. Du sollst mit deinem Objekt in dich gehen und dem Schmiedemeister einen materialisierten Ausdruck deines spirituellen Gedenkens setzen können.

Dein Element wird Teil einer Gesamtskulptur zur würdigen Erinnerung an Alfred Habermann zu seinem 10. Todestag. Die Elemente für das Gesamtgedenkmal werden zum FERRACULUM in Ybbsitz gesammelt und präsentiert.

Wenn du deinen Beitrag leisten möchtest bitten wir dich, dein Element bei deinem Eintreffen in Ybbsitz im Haus FeRRUM abzugeben.

Du hast auch die Möglichkeit, dein Element in einer der Schmiedewerkstätten in Ybbsitz herzustellen.



EUROPÄISCHE UNION

Interreg 
Österreich-Tschechische Republik
Europäischer Fonds für regionale Entwicklung