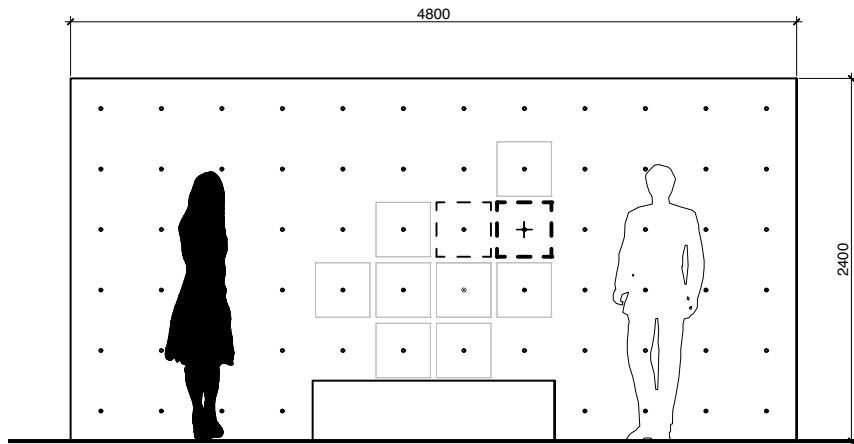
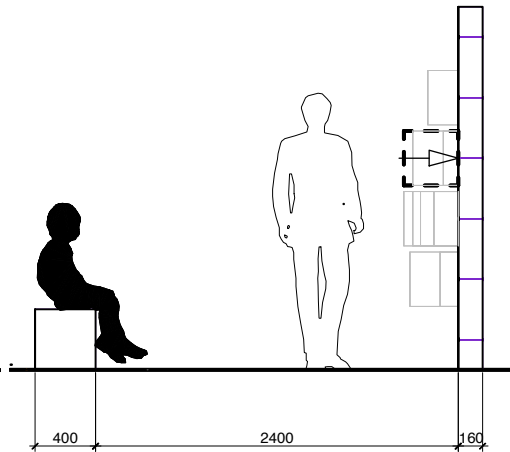


# Celkový epitaf s jednotlivými prvky

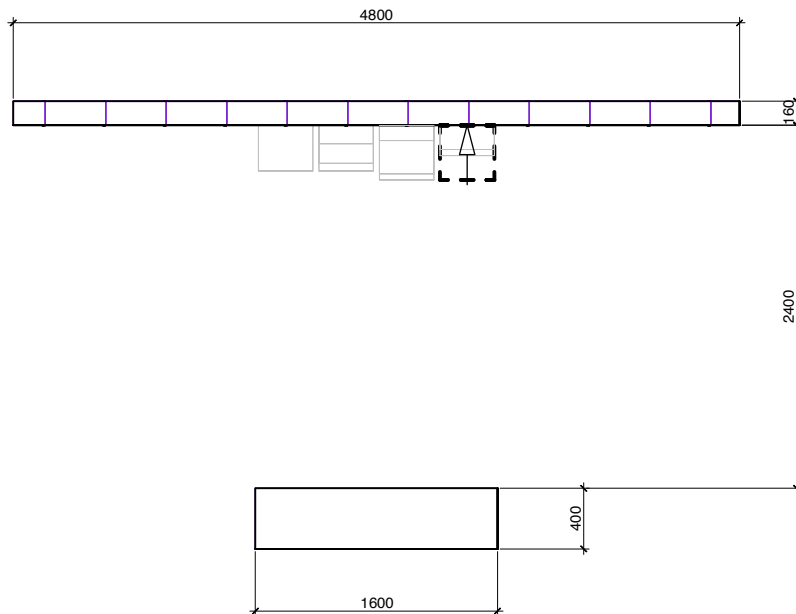


Pohled zepředu



Boční pohled

## Nákres půdorysu

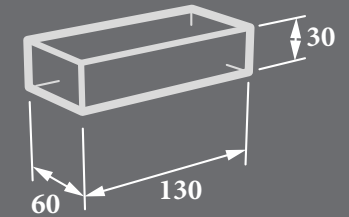


# Epitaf

Památník in memoriam  
profesoru Alfredu Habermannovi

# Jednotlivý příspěvek

## Výchozí materiál



### Technické detaily:

#### Výchozí materiál:

Konstrukční ocel 130 x 60 x 30mm

#### Maximální velikost objektu:

350 x 350 x 350mm

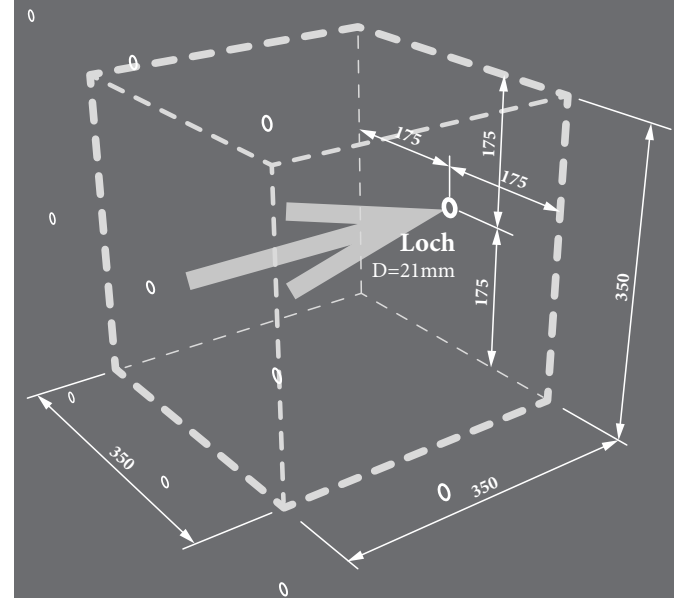
Karton jako přepravní pomůcka  
definuje tento imaginární prostor  
jako maximální velikost objektu.

#### Upevnění:

V nosné stěně se předpokládá  
otvor o vnitřním průměru 21mm  
pro každý jednotlivý objekt.  
Způsob upevnění je v kompetenci  
každého přispívajícího účastníka.

#### Povrch hotového jednotlivého objektu:

přírodní, kartáčovaný  
(ne olej, ne vosk)



**Imaginární vymezení prostoru  
pro každý z jednotlivých příspěvků**

„Schule-Wirken-Prägung“ je projekt  
městyse Ybbsitz  
a města Brtnice

a je podpořen v rámci projektu  
FMP/KPF AT-CZ 2014-2020 programem  
„INTERREG V-A Rakousko - Česká republika“  
na programové období 2014-2020  
a spolufinancován vlastními zdroji  
NÖ.Regional.GmbH.

Pokud máte nějaké dotazy,  
obraťte se na manažera projektu:

BcA. Petr Soudek  
soudeket@gmail.com  
+420 777 170 399, facebook.com/kovarbrno

INTERNATIONALES

*Schmiedefest*

**FERRACULUM**

Ybbsitz, 15., 16. a 17. června<sup>2018</sup>

Kontakt

**Marktgemeinde Ybbsitz**

Markt 1  
AT-3341 Ybbsitz

Vedení projektu

Paní Daniela Kerschbaumer  
gde.kerschbaumer@ybbsitz.at  
+43 7443 86 601-14

**ybbsitz**  
Schmiedezentrum

noe  regional



## Epitaf

Památník in memoriam  
profesor Alfred Habermann

Vážený kováři,  
kovovýrobce,  
žáku nebo obdivovateli  
profesora Alfreda Habermanna!

Rádi bychom tě vyzvali, abys ukoval prvek  
pro památník (epitaf). Tvůj výrobek  
by měl být tvým sebevyjádřením a  
materializovaným uctěním památky  
kovářského mistra.

Tvůj prvek bude součástí celkové plastiky  
k uctění vzpomínky na Alfreda Habermanna  
při příležitosti 10. výročí jeho úmrtí.  
Prvky pro památník budou převzaty a  
prezentovány na FERRACULUM v Ybbsitz.

Pokud chceš přispět k tomuto dílu,  
žádáme tě o odevzdání svého prvku  
při tvém příjezdu do Ybbsitz v centru  
FeRRUM.

Máš také možnost svůj prvek  
vyrobiť v jedné z kovářských dílen  
v Ybbsitz.



**Interreg**   
Österreich-Tschechische Republik  
Europäischer Fonds für regionale Entwicklung