



# Lunz am See

[www.lunz.at](http://www.lunz.at)

## INFO - EXPRESS

Amtliche Nachrichten  
Ausgabe 2022-06

Informationsblatt der Marktgemeinde Lunz am See

### Genussvolles Wandern in Lunz am See



#### Unsere Berge in und um Lunz am See laden zu ausgiebigen Wandertouren ein!

Hellblauer Himmel, bunte Wälder und frische Luft – die Herbstmonate sind für Wanderungen perfekt geeignet! Das Wetter wird normalerweise stabil und die Zeit der Wärmegewitter ist meistens vorbei. Die herbstliche Landschaft ist ein Juwel für FotografInnen und für alle NaturliebhaberInnen, die Entspannung und Ruhe suchen.

Schöne Wanderungen wirken sich positiv auf das Gemüt, die Seele und das körperliche Wohlbefinden aus. Aus diesem Grund zieht es im Herbst viele Menschen auf die Berge.

In Lunz am See bieten sich drei wunderschöne

Routen des „Tut gut!“-Wanderwegs an. Von der einfachen Route 1 (Runde um den Lunzer See) über die die Route 2 (Seerunde inkl. Rehberg) bis hin zur Route 3 (zum Maiszinken-Gipfelkreuz) ist für alle Wanderinnen und Wanderer etwas dabei.

#### Übrigens:

Wussten Sie, dass der „Tut gut!“ - Wanderweg in Lunz der beliebteste „Tut gut!“-Wanderweg in Niederösterreich ist?

**Impressum:** Herausgeber,  
Eigentümer und Medieninhaber:  
Marktgemeinde Lunz am See,  
3293 Lunz am See, Amonstr. 16,  
Tel: 07486/8081, [www.lunz.at](http://www.lunz.at)  
Email: [gemeindeamt@lunz.gv.at](mailto:gemeindeamt@lunz.gv.at)

Für den Inhalt verantwortlich:  
Bürgermeister Josef Schachner,  
Eigendruck; Auflage 990 Stück;  
Erscheinungstag: 22.08.2022

## Informationen - Bundespräsidentenwahl

Die Funktionsperiode des Bundespräsidenten dauert sechs Jahre und endet somit heuer. Die Wahl wurde neu ausgeschrieben, als Wahltag wurde der

**9. Oktober 2022**

festgesetzt. Als Stichtag wurde der **9. August 2022** bestimmt.



## KUNDMACHUNG

über die Auflegung des Wählerverzeichnisses

Das Wählerverzeichnis für die Bundespräsidentenwahl am 9. Oktober 2022 liegt von

**30. August 2022 bis einschließlich 8. September 2022**

- ⇒ Mo, Di, Mi, Do, Fr und Sa von 08:00 Uhr bis 12:00 Uhr
- ⇒ zusätzlich am Mittwoch, 31.08.2022, von 13:00 Uhr bis 20:00 Uhr

am Gemeindeamt Lunz am See, Amonstraße 16, zur öffentlichen Einsicht auf.

## WAHLINFOS

Bei der Bundespräsidentenwahl am 9. Oktober 2022 sind laut § 4 BPräsWG alle Männer und Frauen wahlberechtigt, die das Wahlrecht zum Nationalrat besitzen. Das heißt, alle Personen, die

- ⇒ die **österreichische Staatsbürgerschaft** besitzen
- ⇒ am Wahltag (9. Okt. 2022) das **16. Lebensjahr** vollendet haben (am 9. Okt. 2006 geboren oder älter),
- ⇒ vom Wahlrecht **nicht** ausgeschlossen sind
- ⇒ am Stichtag (9. August 2022) einen **aktiven Hauptwohnsitz** in einer österreichischen Gemeinde haben.

### Auslandsösterreicher:

Österreichische Staatsbürger, die ins Ausland verzogen sind, können einen Antrag auf Eintragung in die Wählerevidenz der Gemeinde beantragen, der für 10 Jahre gültig ist. Alle Auslandsösterreicher, die am Stichtag einen gültigen Antrag für die Wählerevidenz haben, sind für die Bundespräsidentenwahl 2022 wahlberechtigt.

## WAHLKARTEN

Wann und wo können Sie Ihre Wahlkarte beantragen?

Wir möchten seitens der Gemeinde unsere Bürgerinnen und Bürger bei der bevorstehenden Bundespräsidentenwahl optimal unterstützen. Deshalb wird Ihnen ca. Mitte September eine „Amtliche Wahlinformation – Bundespräsidentenwahl 2022“ zugestellt.

Achten Sie daher bitte bei all der Papierflut, die anlässlich der Wahl (an einen Haushalt) verschickt wird, besonders auf unsere Mitteilung.

Wer am 9. Oktober seine Stimme nicht in „seinem“ Wahllokal abgeben kann, und dennoch an der Wahl teilnehmen möchte, braucht eine Wahlkarte.

Um an eine Wahlkarte zu kommen, muss man diese unter Angabe einer Begründung (z. B.: Ortsabwesenheit, Gehunfähigkeit, ...) beantragen. Am einfachsten geht das via Internet unter [www.wahlkartenantrag.at](http://www.wahlkartenantrag.at)



oder mit der **Wählerverständigungskarte**, welche Ihnen voraussichtlich Mitte September zugestellt wird.



Aber auch per Email, Brief oder Fax (mit Reisepassnummer oder Ausweiskopie oder Wählerverständigungscode) und persönlich kann man eine Wahlkarte beim zuständigen

Gemeindeamt, in dessen Wählerevidenz man steht, einbringen. **Eine telefonische Beantragung der Wahlkarte ist nicht möglich!** Der Wahlberechtigte kann seine Wahlkarte auch durch einen Bevollmächtigten (mit Vollmacht und Ausweis) abholen lassen.

Porto müssen Briefwähler nicht zahlen, die Kosten für die Rücksendung an die Bezirkswahlbehörde trägt der Bund. Das Kuvert muss rechtzeitig aufgegeben werden und bis zum Wahlsonntag bei der Bezirkswahlbehörde ankommen. Bedenken Sie, dass in Österreich samstags und sonntags keine Post zugestellt wird - de facto muss die Wahlkarte also allerspätestens am Freitag vor der Wahl bei der Bezirkswahlbehörde ankommen.

Beantragt werden können Wahlkarten schriftlich noch bis Mittwoch, 5. Oktober bzw. schriftlich oder persönlich bis Freitag, 7. Oktober (12:00 Uhr), wenn eine persönliche Übergabe (allenfalls auch an einen Bevollmächtigten) möglich ist.

## Der Bundespräsident auf Besuch in Lunz am See

Herr Bundespräsident Alexander Van der Bellen folgte einer Einladung von Landeshauptfrau Johanna Mikl-Leitner und ihrem Stellvertreter Stephan Pernkopf anlässlich des fünften Jubiläums als UNESCO-Welt-naturerbe zu einer gemeinsamen Wanderung ins Wildnisgebiet Dürrenstein.

Im Zuge dieser Exkursion machte er mit seiner Gattin Doris Schmidauer auch in



Lunz am See Station, wo sie im Landhotel Zellerhof nächtigten und das Abendessen sehr genossen.

Vizebürgermeister Johann Strohmayer und Gemeinderätin Elisabeth Simetzberger überbrachten von Seiten der Marktgemeinde Lunz am See einen Blumenstrauß und ein Körbchen mit regionalen Schmankerln.

## Verlautbarung - Volksbegehren - von 19. bis 26.09.2022

Beim Bundesministerium für Inneres wurden für folgende Volksbegehren Einleitungsanträge eingebracht:

- ◆ **Kinderrechte-Volksbegehren**
- ◆ **GIS Gebühr abschaffen**
- ◆ **FÜR UNEINGESCHRÄNKTE BARGELDZAHLUNG**
- ◆ **RECHT AUF WOHNEN**
- ◆ **Wiedergutmachung der COVID-19-Massnahmen**
- ◆ **Black Voices**
- ◆ **COVID-Maßnahmen abschaffen**



Sie können Ihre Zustimmung zu einem oder zu mehreren Volksbegehren durch einmalige eigenhändige Eintragung Ihrer Unterschrift auf einem von der Gemeinde zur

Verfügung gestellten Eintragungsfeldformular erklären.

Die Eintragung muss nicht auf einer Gemeinde erfolgen, sondern kann auch online mittels Handy-Signatur oder Bürgerkarte

getätigt werden.

([www.bmi.gv.at/volksbegehren](http://www.bmi.gv.at/volksbegehren)).

Stimmberechtigt ist, wer am letzten Tag des Eintragungszeitraums das Wahlrecht zum Nationalrat besitzt (österreichische Staatsbürgerschaft, Vollendung des 16. Lebensjahres, kein Ausschluss vom Wahlrecht) und zum Stichtag 16. August 2022 in der Wählerevidenz einer Gemeinde eingetragen ist.

Bitte beachten Sie: Personen, die bereits eine Unterstützungserklärung für ein Volksbegehren abgegeben haben, können für dieses Volksbegehren keine Eintragung mehr vornehmen, da eine getätigte Unterstützungserklärung bereits als gültige Eintragung zählt.

**Bitte bringen Sie einen amtlichen Lichtbildausweis mit!**

Die Stimmberechtigten können innerhalb des festgesetzten Eintragungszeitraums am Gemeindeamt Lunz am See, Amonstraße 16, zu den nachfolgend angeführten Zeiten in den jeweiligen Text samt Begründung der Volksbegehren Einsicht nehmen:

Mo, 19.09.2022:	von 8 - 16 Uhr
Di, 20.09.2022:	von 8 - 16 Uhr
Mi, 21.09.2022:	von 8 - 20 Uhr
Do, 22.09.2022:	von 8 - 20 Uhr
Fr, 23.09.2022:	von 8 - 16 Uhr
Sa, 24.09.2022:	von 8 - 10 Uhr
Mo, 26.09.2022:	von 8 - 16 Uhr

## Geschwindigkeitsbeschränkung in Bodingbach



Die Bezirkshauptmannschaft Scheibbs verfügte aus Gründen der Sicherheit, Leichtigkeit und Flüssigkeit des Verkehrs im Gemeindegebiet von Lunz am See die nachstehende Verkehrsmaßnahme:

Das Befahren der Landesstraße L 6176 ist von Str.km. 6,295 bis Str.km. 6,445 (Bodingbach) in beiden Fahrtrichtungen mit einer höheren Geschwindigkeit als 30 km/h verboten.

## Schlank mit der Österreichische Gesundheitskasse

Wer überflüssige Kilos loswerden will, ist bei der Österreichischen Gesundheitskasse (ÖGK) richtig:

Im September bzw. Oktober 2022 startet das Abnehmprogramm „Schlank in Niederösterreich – mit der ÖGK“.

Mit diesem erfolgreichen Programm lernen Sie langsam und schrittweise, Ihre Ernährung umzustellen.

Eine telefonische Anmeldung ist unter 05/0766-121901 erforderlich. Nähere Informationen gibt es auch im Internet unter [www.gesundheitskasse.at/schlank](http://www.gesundheitskasse.at/schlank).

## Ergebnisse der Volksbegehren



BUNDESMINISTERIUM FÜR INNERES

Gemäß § 14 des Volksbegehrensgesetzes 2018 hat die Bundeswahlbehörde in ihren Sitzungen vom 25.05.2022 bzw. vom 13.07.2022 die endgültigen Ergebnisse folgender Volksbegehren festgestellt:

Ergebnisse - Volksbegehren (Eintragungszeitraum: 20.06. bis 27.06.2022)						
Marktgemeinde Lunz am See					in Österreich	
Volksbegehren	Unterstützungen	Eintragungen	Gesamt	%*	Gesamt	%**
Keine Impfpflicht	49	29	78	5,36	242.168	3,81
Rücktritt Bundesregierung	34	15	49	3,37	172.712	2,72

\* %satz im Vergleich zu den Wahlberechtigten in Lunz am See (1.456)

\*\* %satz im Vergleich zu den Wahlberechtigten in Österreich (6.359.012)

Ergebnisse - Volksbegehren (Eintragungszeitraum: 02.05. bis 09.05.2022)						
Marktgemeinde Lunz am See					in Österreich	
Volksbegehren	Unterstützungen	Eintragungen	Gesamt	%*	Gesamt	%**
Stoppt Leberdientier-Transportqual	47	44	91	6,24	426.938	6,71
Mental Health Jugendvolksbegehren	9	26	35	2,40	138.131	2,17
Impfpflichtabstimmung: Nein respektieren!	62	25	87	5,97	246.476	3,87
Bedingungsloses Grundeinkommen umsetzen!	14	19	33	2,26	168.981	2,66
Nein zur Impfpflicht	44	41	85	5,83	246.878	3,88
Arbeitslosengeld Rauf!	1	16	17	1,17	86.217	1,36
Rechtsstaat & Antikorruptionsvolksbeg.	11	53	64	4,39	307.629	4,84

\* %satz im Vergleich zu den Wahlberechtigten in Lunz am See (1.458)

\*\* %satz im Vergleich zu den Wahlberechtigten in Österreich (6.361.479)

Damit ein Volksbegehren im Nationalrat in Behandlung genommen werden muss, ist eine Anzahl von 100.000 Unterschriften erforderlich. Weitere Infos online: [www.bmi.gv.at/volksbegehren](http://www.bmi.gv.at/volksbegehren)

## Wanderwegumlegung - zwischen Ahornberg und Großweinegg

Für den Wanderweg zwischen Ahornberg und Großweinegg wurde eine bessere Wegführung gefunden. Unsere Wanderwegbetreuer Richi Bachler und Johnny Kendler sowie Tourismus-Ausschuss-Obmann Michael Mayr haben gemeinsam mit dem Grundbesitzer Wolfgang Fuchs die neue Trasse festgelegt.

Wir möchten uns herzlich bei den Grundeigentümern Engelbert Aigner (Ahornberg) sowie der Familie Fuchs (Großweinegg), welche anschließend noch zu einem gemütlichen Umtrunk und Imbiss einlud, für ihr Entgegenkommen bedanken.



### Ausschreibung Dienstposten Mitarbeiter/in Postpartner - Vertretungstätigkeit

Bei der Marktgemeinde Lunz am See gelangt ein Dienstposten beim Postpartner zur Ausschreibung. Die Entlohnung erfolgt nach dem NÖ Gemeinde-Vertragsbedienstetengesetz.

Beschäftigungsausmaß: Vertretungstätigkeit ca. 7 Wochen/Jahr – 22 Std./Woche

Dienstantritt: Oktober 2022

#### Aufgabenbereich:

- ⇒ Durchführung von Brief- und Paket-Versand mittels eigens von der Post bereitgestellter Software
- ⇒ Bank99 – Einnahmen und Ausgaben sowie verschiedene Bankdienstleistungen
- ⇒ Verkauf diverser Artikel

#### Einstellungserfordernisse:

- ⇒ EDV-Kenntnisse
- ⇒ Bereitschaft zur Weiterbildung
- ⇒ Sinn für Sauberkeit und Ordnung
- ⇒ körperliche und geistige Belastbarkeit
- ⇒ Teamfähigkeit
- ⇒ Selbständigkeit, Verlässlichkeit und Pünktlichkeit
- ⇒ Bereitschaft zu Mehrleistungen

Schriftliche Bewerbungen richten Sie bitte **bis spätestens 10. September 2022** unter Beischluss eines Lebenslaufes und aller Zeugnisse an das Gemeindeamt Lunz am See, Amonstraße 16, 3293 Lunz am See.

## Blutspendeaktion

**Blut spenden rettet Leben!**

Das Rote Kreuz bittet die Bevölkerung zur Blutspendeaktion:



ÖSTERREICHISCHES  
ROTES KREUZ

**Am Sonntag,  
16. Oktober 2022,**

**von 9 - 12 Uhr und von 13 - 15 Uhr  
in der Mittelschule Lunz am See.**

Annahmeschluss: 11:30 Uhr bzw. 14:30 Uhr

Bitte bringen Sie einen amtlichen Lichtbildausweis mit. Sie müssen mindestens 18 Jahre alt sein.

## Feuerlöscherüberprüfung



Am Samstag

**15. Oktober 2022**

findet im Feuerwehrhaus  
von **8:00 - 12:00 Uhr** und  
von **13:15 - 16:00 Uhr**  
die

## Feuerlöscherüberprüfung

statt.

Kontrolliert werden sollen alle Geräte, die letztmals im Jahr 2020 oder früher überprüft wurden.

## Seebad - Kabinen räumen

Im Seebad hatten wir wieder eine gute Saison. Das Seebad ist je nach Witterung weiterhin besetzt.

Alle Kabinennutzer werden ersucht, ihre Badesachen von den Kabinen und Kästchen vor Saisonende auszuräumen.

Nicht abgeholte Gegenstände können von der Gemeinde nicht aufbewahrt werden!



## Zeitumstellung Winterzeit



Die Zeitumstellung auf Winterzeit erfolgt dieses Jahr am

**Sonntag, 30. Oktober 2022.**

Die Uhr wird in der Nacht von Samstag auf Sonntag um 03:00 Uhr auf 02:00 zurückgestellt.

Das Ende der Winterzeit ist mit 26. März 2023 festgesetzt.

## Rat und Hilfe

Konsumentenberatung



Persönliche Beratungstermine gibt es jeweils am Mittwoch von 9 - 12 Uhr bei der

**Bezirksstelle Scheibbs  
Burgerhofstraße 5  
3270 Scheibbs**

Terminvereinbarungen sind möglich unter 05 / 7171 - 26850 oder im Internet auf [noe.arbeiterkammer.at/konsumententermine](http://noe.arbeiterkammer.at/konsumententermine)

Termine im 2. Halbjahr 2022:

07.09.2022	02.11.2022
21.09.2022	16.11.2022
05.10.2022	30.11.2022
19.10.2022	14.12.2022

## Schulbeginn

Die Sommerferien 2022 gehen zu Ende, am Montag, 5. September ist wieder Schulbeginn.



Mit Schulbeginn ist daher für alle Verkehrsteilnehmer wieder erhöhte Vorsicht und Aufmerksamkeit im Straßenverkehr, vor allem im Bereich der Begegnungszone und des Unimarkt-Parkplatzes geboten!

## Blackout! Was passiert, wenn ... - Situation in Lunz am See

Die Arbeitsgruppe "Blackout" der Marktgemeinde Lunz am See erstellte gemeinsam mit der E-Werk Schwaighofer GmbH einen Notfallplan, um bei einem länger andauernden Stromausfall rasch und zielgerichtet handeln zu können.

Die Sicherstellung der Versorgung mit elektrischem Strom für die entsprechende Infrastruktur hat für die Arbeitsgruppe höchste Priorität. Es seien hier Einrichtungen wie das Feuerwehrhaus - welches als Einsatzzentrale fungieren soll - die kommunale Wasserversorgung und Abwasserentsorgung, die Arztpraxis und nicht zuletzt das Lebensmittelgeschäft genannt.

Die Stromerzeugungsanlagen der E-Werk Schwaighofer GmbH nutzen vorwiegend die Wasserkraft der Ybbs; dieses Energiedargebot unterliegt großen natürlichen Schwankungen. Bei niedrigem Wasserstand wird die fehlende Energiemenge aus dem Netz der Netz Niederösterreich GmbH bezogen. Eine großflächige Versorgung aller Kunden der E-Werk Schwaighofer GmbH ist daher bei einem Ausfall der überregionalen Stromversorgung nicht möglich.

Die Marktgemeinde Lunz am See hat unser örtliches Elektrizitätswerk beauftragt, die Verfügbarkeit der Notstromanlagen auf ein höchstmögliches Maß zu steigern, um eine länger andauernde Versorgung mit Strom im Alleingang – im sogenannten Inselbe-

trieb – im Rahmen der technischen Möglichkeiten sicherzustellen.

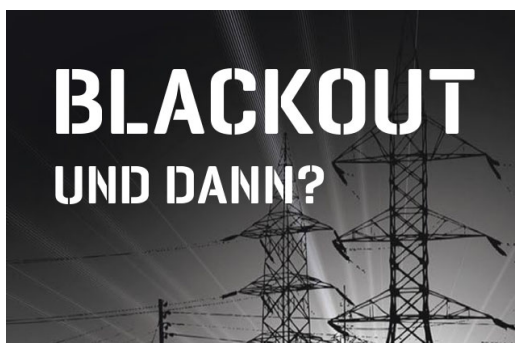
Die Versorgung ausgewählter Verbraucher, wie das Schulzentrum, Arztordination, Unimarkt, Feuerwehr bzw. Polizei wird über ein Notstromsystem der E-Werk Schwaighofer GmbH im Falle eines Blackouts einige Zeit möglich sein.

Mit entsprechenden mobilen Notstromaggregaten hat die Gemeinde vorgesorgt, dass die Trinkwasserversorgung und der Betrieb der Abwasserentsorgung mit den dazu notwendigen Pumpen aufrecht erhalten werden können.

Im Falle eines auftretenden Blackout werden genauere Informationen über Lautsprecher der Feuerwehr oder anderer Einsatzorganisationen im Gemeindegebiet verbreitet. Bitte beachten Sie diese gegebenenfalls.

Bitte beachten Sie unbedingt folgendes:

Alle Geräte, die beim Eintritt des Blackouts eingeschaltet waren, ausschalten. Mit Ausnahme einer einzelnen Beleuchtung und eines gegebenenfalls vorhandenen Rundfunkempfängers. Sie vermeiden damit Überbelastungen des Stromnetzes beim Wiederaufbau und machen diesen dadurch überhaupt erst möglich bzw. erleichtern diesen.



### Aus dem Fundamt

**Folgende Gegenstände wurden abgegeben:**

- ⇒ Fahrräder schwarz und weiß
- ⇒ Kinderjacke
- ⇒ Lumix Fotoapparat
- ⇒ Ring silber
- ⇒ Autoschlüssel BMW und Skoda
- ⇒ Optische Brille



**Folgende Gegenstände wurden als verloren gemeldet:**

- ⇒ Optische Sonnenbrille mit Metallrand
- ⇒ Garmin Sportuhr
- ⇒ Subaru Autoschlüssel
- ⇒ Hörgerät



## Meldepflicht in Beherbergungsbetrieben

im Sinne des Meldegesetzes 1991

Wir danken allen Gastgebern ganz herzlich für die Bemühungen, den Gästen in Lunz einen erholsamen Urlaub zu bereiten. Danke auch allen, die die gesetzlich vorgeschriebene Meldepflicht vorbildlich durchführen.

Wir möchten aber darauf aufmerksam machen, dass am Gemeindeamt vermehrt Hinweise über Personen eingehen, die im Gemeindegebiet Unterkunft nehmen und nicht gesetzlich gemeldet sind.

Wir wissen, dass einige Vermieter der

50 selbstdurschreibende Garnituren zu jeweils 3 Blatt, nummeriert von \_\_\_\_\_ bis \_\_\_\_\_

## Gästebblatt-Sammlung

Meldepflicht nicht ordnungsgemäß nachkommen! Um jenen Vermietern Unannehmlichkeiten zu ersparen, ersuchen wir Sie, die Meldungen unverzüglich durchzuführen!

Es wird dringend ersucht, die Bestimmungen des Meldegesetzes 1991 einzuhalten, wonach Gäste in Beherbergungsbetrieben innerhalb von 24 Stunden zu melden sind. Wer Unterkunft in Wohnungen nimmt, hat sich innerhalb von 3 Tagen anzumelden.

## Anrainerpflicht Heckenschnitt

Es gilt die Regel: Grundgrenze = Schnittgrenze

Damit Gehsteige, Radwege und Fahrbahnen sicher benutzt werden können, müssen diese in ihrer gesamten Breite frei von überhängendem Bewuchs aus Privatgrundstücken sein. LiegenschaftseigentümerInnen haben die Pflicht, ihre Hecken und Sträucher zurückzuschneiden (StVO § 91).



Entfernt gehören Grünwuchs oder Geäst, die auf den Gehsteig, den Radweg oder in den Straßenraum ragen. Die Sicht auf den

Straßenverlauf, etwa im Kurvenbereich darf nicht von Laub oder Blattwerk beeinträchtigt werden. Auch Verkehrszeichen und die Straßenbeleuchtung müssen bis zu einer Höhe von 3,2 m frei gehalten werden.

### Was vielen nicht bewusst ist:

Für sämtliche Unfälle, die sich aufgrund eines mangelnden Pflanzenrückschnittes ereignen, haften die Liegenschaftseigentümer.

## Glasfaserausbau - Abschluss Kothbergtal

Nachdem die Lichtwellenleiter-Leerverrohrungen im Gebiet Kothbergtal fertig verlegt sind, wurde mit dem Einblasen der Glasfasern begonnen. Demnächst werden diese Arbeiten abgeschlossen sein, sodass bis zur letzten Liegenschaft im Kothbergtal eine schnelle Internetnutzung möglich ist.

Die weiteren Arbeiten zur Glasfaserleerverrohrung schreiten zügig voran. Firma Peter Wurzer GmbH ist mit dem Zusammenschluss von der Kothbergbrücke bis Bodingbach befasst. Bereits fertig verlegt sind die Leitungen von Bodingbach nach Pfaffenschlag, Brandstatt über Graben bis zum Ödbauer.

Schon bald werden auch die Grabungsarbeiten in den Hackstockgraben begonnen.



## Die Seite der Schulen - Tolle Zusammenarbeit

Dass die Zusammenarbeit zwischen Schule und Vereinen bzw. Institutionen in Lunz am See bestens funktioniert, zeigte nicht zuletzt wieder die Schulschlusswoche.

**Herr Hannes Hager, Obmann des Tennisvereins**, lud unsere Schule zu einem **Tennis-Schnupper-Vormittag** auf den Tennisplatz ein.



Herr Hager mit den Kindern der 1. Klasse

So konnten die 1., die 2. und die 3. Klasse, betreut von drei **Trainern des Tennisclubs Amstetten**, erste Bekanntschaft mit dem tollen Sport machen bzw. ihre schon vorhandenen Fähigkeiten weiter ausbauen.

Die Mädchen und Buben der **4. Klasse** durften mit ihrer Klassenlehrerin Frau Lechner einen **Vormittag bei der Feuerwehr verbringen**.



Nach einer Begrüßung durch **Kommandant Engelbert Sollböck** und **Feuerwehrfrau Eveline Sollböck** wurden die Ausrüstung und das Atemschutzgerät kennengelernt.

**Frau Lehrer Lechner** durfte **Modell stehen** und alles anprobieren. Danach fand ein **Rundgang durch das Feuerwehrhaus** statt, bei dem die Einsatzzentrale und der Dachboden erkundet wurden. Dort zeigte uns **Herr Bachler Franz** den **Atemschutz-Übungsparcours** und die Kinder durften diesen sogar ausprobieren.

Im Anschluss brachten uns die Einsatzfahrzeuge, gelenkt durch Feuerwehrfrau **Eveline Sollböck** und Feuerwehrmann **Andreas Leichtfried**, zum Übungsplatz in die Bodingbachstraße. Dort konnten die Kinder Folgendes ausprobieren:

- Begutachten des Feuerwehrautos und Testen der Bergeschere und des Spreitzers
- Schläuche verlegen
- einen "Brand löschen" und - das Highlight des Tages - durchs Wasser laufen.



Eine **Stärkung** mit Getränken, Semmeln, Obst und Kuchen durfte natürlich auch nicht fehlen. Herzlichen Dank dafür an die **Raiffeisenbank Lunz**.

Der Abschluss fand wieder im Feuerwehrhaus statt. Dort mussten noch die **nassen Schläuche im Schlauchturm zum Trocknen** aufgehängt werden. Außerdem kam **Bgm. Josef Schachner** mit einem Eis vorbei.

*Herzlichen Dank an alle Beteiligten für die interessanten, informativen und lustigen Vormittage auf dem Tennisplatz und bei der Feuerwehr!*

## Computerführerschein und Cambridge Englisch - Zertifikate

Der **Europäische Computer Führerschein ECDL** ist das bekannteste Zertifikat für digitale Bildung weltweit. Er steht verlässlich und stets aktualisiert für den **professionellen Umgang mit dem Computer**. Österreichweit wird er in mehr als 800 Schulen angeboten.

Der ECDL bietet eine **Zusatzqualifikation** für Schüler/innen, unterstützt in der Ausbildung und ist eine **Investition für die Zukunft**. Mit einem ECDL Zertifikat kann man in **über 100 Ländern die digitale Kompetenz nachweisen**. Für verlässliche Vergleichbarkeit und Qualitätsstandards setzen sich Informatik- und Computergesellschaften weltweit ein.

Auch in unserer Schule werden die Schüler/innen in der **Unverbindlichen Übung Informatik von Frau Simetzberger auf diese Prüfung intensiv vorbereitet**. Die Inhalte sind teilweise doch sehr anspruchsvoll und bedürfen viel Einsatz und Übung, auch in der Freizeit.

**13 Mädels und Burschen der 4. Klasse** nutzten dieses Angebot und traten zu den **vier Modulprüfungen**

- Computer Grundlagen,
- Online Grundlagen,
- Textverarbeitung und
- Tabellenkalkulation an.

**Alle** Prüfungen konnten **positiv** erledigt werden und die Schüler/innen sind nun **stolze Besitzer des „ECDL Profile in Education“**.

Auch in **Englisch** dürfen wir uns heuer über **tolle Erfolge unserer Schüler/innen** freuen. Erstmals seit langer Zeit war es uns dank **Frau Reiter möglich**, die **unverbindliche Übung "KET-Englisch intensiv"**

anzubieten. In dieser UVÜ bereitete **Frau Reiter** die Teilnehmer/innen auf die **international anerkannte Cambridge-Prüfung**, welche im Mai in Amstetten stattfand, vor. Dabei konnte zwischen zwei unterschiedlich schweren Prüfungsvarianten gewählt werden.

Der **Key English Test** (kurz KET) ist die einfachste Sprachprüfung der Universität Cambridge. Im Gemeinsamen Europäischen Referenzrahmen (GER) entspricht er der Stufe A2.

Der **Preliminary English Test (PET)** ist ein Test englischer Sprachkenntnisse auf einem mittleren Niveau (GER: B1). Der PET testet in den vier Fertigkeiten **Schreiben, Lesen, Hören und Sprechen** anhand alltagsnaher Beispiele.

**Alle** unsere Schüler/innen, welche zu einem der Tests antraten, schafften diesen auch und sind nun **stolze Besitzer/innen eines weltweit gültigen Sprachzertifikats**.



Besonders hervorzuheben sind die tollen Leistungen von **Anna Jagersberger und Eva Patcnikova**. Sie schafften sogar in allen Bereichen **B2 - also Maturaniveau!**

## Vielfältige Ausbildung macht sich bezahlt

Wir sind stolz darauf, dass all unsere Absolvent/innen der 4. Klasse ihrer **Wunschausbildung** nachgehen können. Die Schüler/innen verlassen uns in folgende Schulen:

LFS Hohenlehen, HLT Weyer, TZW und HTL Waidhofen, Forstschule Bruck, BORG und POLY Scheibbs, IT-HTL Ybbs, HBLA für künstlerische Gestaltung Linz

## Die Gemeindevertretung gratuliert herzlich ...

### zum 80. Geburtstag:

- ◆ Erhard Weber, Kasten 6/1
- ◆ Elfriede Helmel, Wintersbach 1
- ◆ Trude Hudler, Bodingbachstraße 74
- ◆ Fritz Bachner, Sonnengasse 10
- ◆ Johann Praßl, Bodingbachstraße 47
- ◆ Franz Zulehner, Bodingbachstraße 19/2

### zum 85. Geburtstag:

- ◆ Ludwig Ritzinger, Sulzbach 15
- ◆ Johanna Ritzinger, Sulzbach 15

### zum 95. Geburtstag:

- ◆ Rosa Sulzbacher, Oisreitl 1

### zum 97. Geburtstag:

- ◆ Friedrich Egger, St. Johannesstraße 4/3

### zum 98. Geburtstag:

- ◆ Johann Latschbacher, Bodingbachstraße 93/1

### zur Goldenen Hochzeit (50):

- ◆ Christa und Walter Woller,  
St. Johannesstraße 2/4

### zur Diamantenen Hochzeit (60):

- ◆ Walfriede und Alfred Aigner,  
Karl Gaschler-Gasse 4/2
- ◆ Hermine und Hermann Prüller,  
Bodingbachstraße 72

## Die Gemeindevertretung gratuliert herzlich ...



Viktoria und Marcel Heher  
zur Hochzeit am 25.06.2022



Julia Leichtfried und Johannes Gratz  
zur Geburt von Leonhard

### Veröffentlichungen

Laut § 5 des NÖ Ehrungsgesetzes sind das Land Niederösterreich und die Gemeinden berechtigt, Ehrungen zu verlautbaren oder für eine Verlautbarung durch andere zu sorgen, sofern sich nicht die geehrten Personen dagegen schriftlich ausgesprochen haben.

Falls Sie also eine Verlautbarung Ihres runden Geburtstages (80., 90., etc.), Goldene oder Diamantene Hochzeit, ... oder der Geburt Ihres Kindes nicht wünschen, dann ersuchen wir Sie, uns dies schriftlich am Gemeindeamt oder per Email bekanntzugeben.

WIR BETRAUERN das Ableben unserer Gemeindebürger:



**Franz Leichtfried**  
22. Juni  
im 100. Lebensjahr



**Raimund Frohner**  
27. Juni  
im 76. Lebensjahr



**Annemarie Bachler**  
11. Juli  
im 70. Lebensjahr



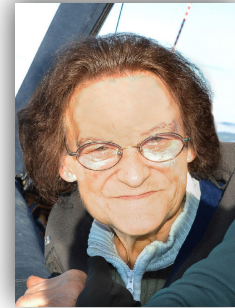
**Martha Theuretzbacher**  
15. Juli  
im 83. Lebensjahr



**Melanie Leichtfried**  
16. Juli  
im 100. Lebensjahr



**Helmut Wurzer**  
22. Juli  
im 80. Lebensjahr



**Renate Grießer**  
25. Juli  
im 84. Lebensjahr

## Personalwechsel bei der Polizeiinspektion Lunz am See

Der Kommandant der Polizeiinspektion Lunz am See Werner Leichtfried freut sich über einen Neuzugang. Es wurde die örtliche Dienststelle mit einem neuen Polizisten verstärkt.

Der gebürtige Euratsfelder Johann Haiden war zuletzt in Mödling tätig und wechselte nun seinen Wohnsitz nach Lunz am See. Er zählt seit 1. Juni 2022 zum Team und es konnte mit ihm ein bestens ausgebildeter Polizist gewonnen werden, um die Lunzer Dienststelle zu unterstützen.

Als Postenkommandant-Stv. wird er Florian Fahrnberger folgen, der zur PI Scheibbs wechselte. Gerade die

herausfordernden letzten Jahre haben uns die Wichtigkeit einer bürgernahen Polizei vor Augen geführt. Bgm. Josef Schachner und Amtsleiter Thomas Weber zeigten sich erfreut über die Verstärkung und heißen Herrn Haiden herzlich willkommen.



## Neuer BMX / Pumptrack - Parcours auf der Schulwiese eröffnet

Warum Parcours? Ein Parcours ist eine festgelegte Strecke mit zu überwindenden Hindernissen. Ein Pumptrack ist ein spezieller Rundkurs für Sportgeräte mit Rädern. Hindernisse sind in Form von Hügeln und Wellen in unterschiedlichen Abständen gestaltet. Durch entsprechende Gewichtsverlagerung - dem Pumpen - ist es möglich, eine Strecke ohne zu treten zu bewältigen. Dafür sind BMX-Räder am besten geeignet.

"In Lunz am See war es das Ziel, diese Kombination der Jugend zur Verfügung zu stellen", so Projektinitiator und Gestalter UGR Eduard Leichtfried. Im Bereich des Generationentreffpunkts wurde ein idealer Platz gefunden, der eine zusätzliche Besonderheit ermöglicht: Die Steilkurve, bestehend aus einer Stahl-/ Holzkonstruktion, ist eine spezielle Herausforderung beim Befahren. Hier wird Schwerkraft spektakulär durch Fliehkraft ersetzt.

Bei der Eröffnungsveranstaltung mit Segnung durch Pfarrer Norbert Burmettler am

18. August zeigten Ferdinand Fallmann, Raphael Wutzl und Maik Leichtfried mit ihren Fahrkünsten mehrmals diese Form der Kurvenbewältigung bis knapp an den oberen Rand des Holzbelags.

Die kompakte Strecke bietet auf einer Fläche von nur ca. 330 m<sup>2</sup> eine abwechslungsreiche Fahrstrecke von ca. 320 lfm. Durch eine längere Partnerschaft mit der Niederösterreichischen Versicherung ist die Erhaltung der Fahrbahn und der Steilkurve für die nächsten Jahre gesichert. Die Firma Welser unterstützte die Anschaffung eines Trinkbrunnens, der diesen Teil des Generationentreffpunkts komplettiert. Unsere örtlichen Betriebe ermöglichten die Eröffnungsveranstaltung.

Ein Dank gilt besonders unserem Gemeinderat Eduard Leichtfried, der dieses Projekt über die NÖ. Dorferneuerung einreichte, Sponsoren organisierte sowie selbst tatkräftig mithalf.



## 20 Jahre Lunzer Krapfenkirtag

Dieses Jahr konnten die Bäuerinnen in der Gemeinde Lunz am See das 20-jährige Bestehen des Lunzer Krapfenkirtages feiern. Viele Besucher aus nah und fern kamen, um eine Vielzahl an köstlichen Krapfen auszuprobieren und einen gemütlichen Tag zu verbringen. Die Bäuerinnen boten etwa 50 verschiedene Sorten Krapfen zum Verkauf an. Von den traditionellen süßen



Sorten wie Bauernkrapfen, Schnürkrapfen, Schneeballen, Rosenkrapfen, Tauchmodelkrapfen, Faschingskrapfen, Brandteigkrapferl, Kokoskrapferl bis hin zu pikant gefüllten Bauernkrapfen war für jeden Geschmack etwas dabei.

Auf Grund des Jubiläums sorgten heuer der Lunzer

Bäuerinnenchor, die Lunzer Mini-Musi und die FuxTeufisWüd Musi für Unterhaltung. Die Volkstanzgruppe übernahm die Verpflegung mit Bratwürstel und die Landjugend bot für die jüngsten Besucher ein Programm unter dem Motto „Landwirtschaft begreifen“.

Die Marktgemeinde Lunz am See gratuliert zum 20-jährigen Jubiläum und zur gelungenen Festveranstaltung.



## 100 Jahre Niederösterreich - Bezirksfeste

In 22 Bezirkshaupt- und Statutarstädten feierte das Bundesland Niederösterreich am 25./26. Juni 2022 seinen 100. Geburtstag. Scheibbs war eine davon. Insgesamt 500 Akteurinnen und Akteure bescherten ihrem Bundesland anlässlich „100 Jahre Niederösterreich“ ein würdiges Geburtstagsfest – angefangen beim historischen Schwerpunkt im Vorprogramm und der feierlichen Eröffnung über die vielfältigen Programmpunkte bis hin zum großen Finale mit Musik und Tanz am Rathausplatz.

Auch Abordnungen aus Lunz am See waren bei diesem großen Fest vertreten. An beiden Tagen wurden das Haus der Wildnis und unser Lunz am See als Bergsteigerdorf den vielen Besuchern präsentiert. Danke an Altbgm. Martin Ploderer, Hans Mayr und die Mitarbeiter vom Haus der Wildnis Marion Koberer-Schuhleitner, Michaela Esletzbichler und Thomas Leditznig.





## Julia Lacherstorfer und Simon Zöchbauer berichten über die Saison 2022:

Die heurige Saison war auf vielen Ebenen sehr erfüllend: Wir hatten fast durchgehend gutes Wetter und konnten - bis auf die beiden letzten - alle Konzerte auf der See-bühne spielen. Durch unser treues Publikum hatten wir eine sehr gute Auslastung, die Team-Stimmung war äußerst konstruktiv und unsere Künstler\*innen haben sich von der warmherzigen Aufnahme bei uns begeistert gezeigt.

Wir schätzen es wirklich sehr, dass wir hier in Lutz am See auf eine Art und Weise Kultur machen können, die uns selber und auch unser Publikum immer wieder neu herausfordert, und dass die Menschen, die zu uns kommen, eine so große Offenheit und Wertschätzung mitbringen. Und selbst wenn einmal ein Abend dabei war, der dem eigenen Geschmack nicht so entsprochen hat, kommen sie am nächsten Tag wieder mit offenen Ohren und einem frischen Geist, und lassen sich auf etwas Neues ein. Bei den wellenklängen

stehen am Ende nicht die Zahlen im Vordergrund, sondern der Mut und die Liebe zu einem vielseitigen Programm. Bei uns wird man nichts finden, was dem Mainstream entspricht, dafür sehr viele außergewöhnliche kunstschaaffende Personen und Projekte, die sich in eine Materie vertiefen und mit Inhalten berühren.

Herzlichen Dank auch seitens der Markt-gemeinde Lutz am See an alle, die zu dieser erfolgreichen Saison beigetragen haben!



## Blau-gelbes Schulstartgeld

Anlässlich des Schulstarts gibt es für Familien eine finanzielle Unterstützung des Landes Niederösterreich. Die Förderung besteht aus einem einkommensunabhängigen einmaligen Zuschuss in Höhe von € 100,- pro Schüler oder Schülerin bzw. Lehrling.

### Voraussetzung für den Erhalt:

- ⇒ Bezug der Familienbeihilfe für den Schüler oder die Schülerin bzw. den Lehrling
- ⇒ Hauptwohnsitz des Antragstellers oder der Antragstellerin in NÖ
- ⇒ Haupt- oder Nebenwohnsitz des Schülers oder der Schülerin bzw. des Lehrlings in NÖ und

- ⇒ Besuch einer Primar- oder Sekundar-schule (Pflichtschule, AHS, HAK, HTL, LFS, LBS, ...) durch Kinder und Jugendliche einer NÖ Familie



Eine Antragstellung ist pro Schüler oder Schülerin bzw. Lehrling, für den oder die Familienbeihilfe bezogen wird, im Antragszeitraum von 16. August 2022 bis 4. Februar 2023 über das Onlineformular nur einmal möglich.

<https://e-formulare.noel.gv.at/extern/Schulstartgeld.html>



## Ärztendienst

### Wochenend- und Feiertagsdienst



Sa./So. 27./28.08.2022	08:00 - 14:00 Uhr	Dr. Michael Putz	07484/2276
Sa./So. 03./04.09.2022	08:00 - 14:00 Uhr	Dr. Michael Putz	07484/2276
Sa./So. 10./11.09.2022	08:00 - 14:00 Uhr	<i>kein Wochenenddienst!</i>	
Sa./So. 17./18.09.2022	08:00 - 14:00 Uhr	Dr. Michael Putz	07484/2276
Sa./So. 24./25.09.2022	08:00 - 14:00 Uhr	Dr. Hans-Klaus Rötzer	07484/5060

Der kassenärztliche Wochenend- und Feiertagsdienst umfasst ausschließlich die Zeit zwischen 8:00 Uhr und 14:00 Uhr. Ordinationsbetrieb ist von 9:00 bis 11:00 Uhr. Bitte vereinbaren Sie in jedem Fall einen Termin!

Außerhalb dieser Zeiten wenden Sie sich bitte telefonisch an die Gesundheitshotline 1450, in lebensbedrohenden Situationen an die Rettung 144 und in der Nacht von 19:00 bis 7:00 Uhr an den NÖ Ärztedienst 141.

### Die Ordinationen unserer Ärzte sind geschlossen:



**Dr. Gabriele Reicher**

von 19.09.2022 - 23.09.2022  
und am 31.10.2022



**Dr. Hans-Klaus Rötzer**

von 22.08.2022 - 11.09.2022

## Altstoffsammelzentrum



**PROBLEMSTOFF-  
ELEKTROALTGERÄTE-  
SPERRMÜLL-  
SAMMLUNG**

am **Freitag, 16.09.2022**

**Die Abfälle werden ausschließlich in der Zeit von 13 bis 16 Uhr übernommen!**

Näheres dazu finden Sie im aktuellen Abfuhrkalender!

Hinweis:

**Bitte beachten Sie die Öffnungszeiten bei unserem Sammelzentrum!**

Diese sind:

Dienstag, von 14 Uhr - 16 Uhr

Freitag, von 15 Uhr - 17 Uhr

Samstag, von 08 Uhr - 12 Uhr

## Strauch- und Grünschnitt



Der GVU für Umweltschutz bietet am

**Montag, 03.10.2022**

wieder eine **Strauch- und Grünschnittabholung** an.

Der Lagerplatz muss an der Grundstücksgrenze liegen und LKW-befahrbar sein. Es wird nur sortenreiner Baum- und Strauchschnitt abtransportiert.

Die Verrechnung erfolgt in 5 min-Einheiten.

Die nachstehenden Preise enthalten 10 % MwSt.

**Tarif 1 - Baum- und Strauchschnitt:** € 10,- pro angefangener 5 min-Einheit

**Tarif 2 - Grünschnitt, Laub, Komposterde, Balkonblumen** (=biotonnengeeignet): bis 5 min € 20,-; jede weitere 5 min-Einheit EUR €10,-.

Die Anmeldung zur Abholung ist am Gemeindeamt Lunz am See, bis spätestens **Freitag, 30.09.2022, 10 Uhr**, erforderlich.

## 24. Lunzer Webermarkt

Die überregional bestens bekannte Veranstaltung Lunzer Webermarkt zog am Wochenende vom 5. - 7. August 2022 sehr viele Gäste an. 18 Kunsthandwerker\*innen aus nah und fern präsentierten bei der von Susanne Bläumauer und Rosa Stängl bestens organisierten Ausstellung im Lunzer Saal ausschließlich handgefertigte Unikate.



Hand-Gewebtes-Gefilztes-Gesponnenes-Gefärbtes-Bedrucktes wurde präsentiert und verkauft.

Auch das Handarbeitsmuseum hatte an diesem Wochenende geöffnet und zahlreiche Interessierte konnten die Ausstellung „Einfach Spitze“ besuchen.

Die Marktgemeinde Lunz am See bedankt sich bei den Organisatorinnen und ihren Helfern für ihren besonderen Einsatz und gratuliert zum großen Erfolg.

## DIE LEICHTFRIED KG STELLT SICH VOR!



Seit dem Sommer letzten Jahres konnten wir unsere Tätigkeit in der Transportbranche aufnehmen, allen voran die Geschwister Sofia (Geschäftsführerin) und Robert Leichtfried.

Als im Gewerbegebiet von Lunz am See angesiedeltes Unternehmen bieten wir neben Transportleistungen (Maschinen und div. Güter) unter anderem auch Containerbereitstellung und -transport (verschiedene Containergrößen), Entsorgung, Entrümpelung & Baggararbeiten an.

Außerdem ist der Verleih von Baggern + Fahrer\*in und diversen Kleinmaschinen ebenfalls bei uns möglich.

Flexibilität, Transparenz und größte **Sorgfalt** stehen bei uns an erster Stelle. Gemeinsam ziehen wir an einem Strang und versuchen auch für Sie die passende Lösung zu finden. Kostenlose und unverbindliche Erstbesichtigungen sind nach Kontaktanfrage selbstverständlich möglich.

Für die Zukunft ist im Unternehmen noch vieles in Planung!



LEICHTFRIED KG | Gewerbestraße 8, 3293 Lunz am See  
Tel. Nr.: +43 670 55 65 868 | E-Mail: office@aigner-leichtfried.at

## Ein neues Heizwerk für die Wärmeversorgung wird errichtet!



### NWG-Nahwärmeversorgung Lunz am See

registrierte Genossenschaft mit beschränkter Haftung  
3293 Lunz am See Kothbergtal 13



Sehr geehrte Lunzerinnen und Lunzer,

Die NWG-Nahwärmeversorgung Lunz am See reg. Gen.m.b.H. möchte Sie auf diesem Wege informieren, dass sie beabsichtigt, ihr Leitungsnetz über den Ortskern von Lunz am See hinaus zu erweitern und die Wärmeversorgung für viele weitere Kunden anzubieten.

Der Ausbau in die entsprechenden Gebiete hängt jedoch grundsätzlich vom Interesse der möglichen Kunden ab. Nur bei entsprechendem Interesse kann der Ausbau in das Gebiet erfolgen.

#### Geplante Ausbaugebiete:

Zellerhofstraße – Dorrgrasse – Seepromenade – St. Johannesstraße – Amonstraße – Schulstraße – Ybbsstraße – Elisabeth-Hummel Straße – Karl Gaschler-Gasse – Kleine Seeaustraße – untere und obere Helmelbodenstraße – Bahngasse, u.s.w..

Für den neuen Heizwerkstandort wurde ein Baurecht für einen Grundstücksteil der Agrargemeinschaft Lunzberg (auf der rechten Seite vor der Umfahrungsbrücke von Lunz – Richtung Göstling kommend), vertraglich fixiert. Die Planung soll 2022 abgeschlossen werden, der Baustart der Gebäudeanlage ist für Anfang 2023 beabsichtigt und bis 2024 soll das Projekt dann abgeschlossen werden.

Ziel ist es, für möglichst viele Lunzerinnen und Lunzer ein leistungsfähiges Netz sowie kostengünstige und CO<sub>2</sub>-neutrale Wärme zur Verfügung stellen zu können.

Um zukünftig eine flächendeckende Wärmeversorgung anbieten zu können, benötigt die

NWG Lunz daher möglichst viele Wärmekunden.

Weitere detaillierte Informationen finden Sie auf der Homepage der Marktgemeinde Lunz am See, [www.lunz.at](http://www.lunz.at).

**Sie haben Interesse und möchten Ihr Haus an das Netz der NWG anschließen, dann bitten wir Sie, den umseitigen Erhebungsbogen auszufüllen, diesen von den Amtlichen Nachrichten abzutrennen und beim Gemeindeamt bis Mitte September 2022 abzugeben.**

Ein Mitarbeiter der Fa. Ringhofer (Heizungsplaner) und ein Mitglied der NWG Lunz am See werden danach einen Termin für ein unverbindliches Gespräch mit Ihnen vereinbaren. Hier werden die Funktion, Anschlusskosten, laufende Betriebskosten und Vorteile erläutert sowie offene Fragen beantwortet.

Nutzen Sie die Möglichkeit für ein unverbindliches Informationsgespräch, werden Kunde bei der NWG Lunz am See und nehmen die Vorteile zur Umstellung auf eine komfortable Wärmeversorgung in Anspruch.

Sie können die Förderung „Raus aus Öl“ bis zu 50% oder max. € 7.500.- der Investition sowie die Förderung vom Land NÖ bis zu 20% oder max. € 3.000.- für eine krisensichere und regionale Energieversorgung in Anspruch nehmen. Gleichzeitig tragen Sie zum Umweltschutz bei und können CO<sub>2</sub> einsparen!

Karl Pechhacker,

Obmann der NWG Lunz am See

# Erhebungsbogen Hausanschluss

1. Zu- und Vorname \_\_\_\_\_

2. Straße, Hausnummer, Ort \_\_\_\_\_

3. Telefon, E-Mail \_\_\_\_\_

4. Gebäudedaten  Einfamilienhaus frei  Doppelhaushälfte  Reihenmittelhaus

Mehrfamilienhaus mit \_\_\_\_\_ WE  \_\_\_\_\_

Baujahr \_\_\_\_\_ Erweiterung \_\_\_\_\_

Wohnfläche \_\_\_\_\_ m<sup>2</sup> davon tatsächlich beheizt, ca. \_\_\_\_\_ %

Fußbodenheizung / Wandheizung  Heizkörper  Luftheritzer

Elektroheizung  \_\_\_\_\_

Anzahl Bewohner \_\_\_\_\_ Anzahl Bäder \_\_\_\_\_

Zusatz-Bemerkung: \_\_\_\_\_

z. B.: Dämmstandard, Erweiterungspläne, sonstiger Wärmebedarf (Pool, Garage, ...)

	Typ	Leistung	Baujahr	Brennwert (Ja/Nein)	Brennstoff pro Jahr*
Zentralheizung	Ölheizung	kW			
	Scheitholzheizung	kW			
	...	kW			
	...	kW			
Einzelöfen	Kaminöfen (Holz)	kW			
	...	kW			

\*Im Durchschnitt der letzten 3 bis 5 Jahre.

Zusatz bei Holzheizung: Anteil Hartholz \_\_\_\_\_ %, Weichholz \_\_\_\_\_ %

5. Solaranlage \_\_\_\_\_ m<sup>2</sup>  für Brauchwasser  Heizungsunterstützung

6. Warmwasserspeicher (Boiler) Volumen: \_\_\_\_\_ Liter Baujahr: \_\_\_\_\_

7. Heizungspufferspeicher Anzahl: \_\_\_\_\_ Stück Gesamtvolumen: \_\_\_\_\_ Liter Baujahr: \_\_\_\_\_

Es besteht keine Austauschpflicht nach NÖ Bauordnung 2014 (NÖ BO 2014; siehe Seite 2).

Bestätigung der Daten durch den/die Wärmeabnehmer/in: \_\_\_\_\_

Mit der Bestätigung der Daten entstehen keinerlei vertragliche Verpflichtungen für den Unterschrift Wärmeabnehmer. Wir sichern Ihnen zu, Ihre Daten ausschließlich zweckgebunden für die Planung Ihres Projektes zu verwenden.

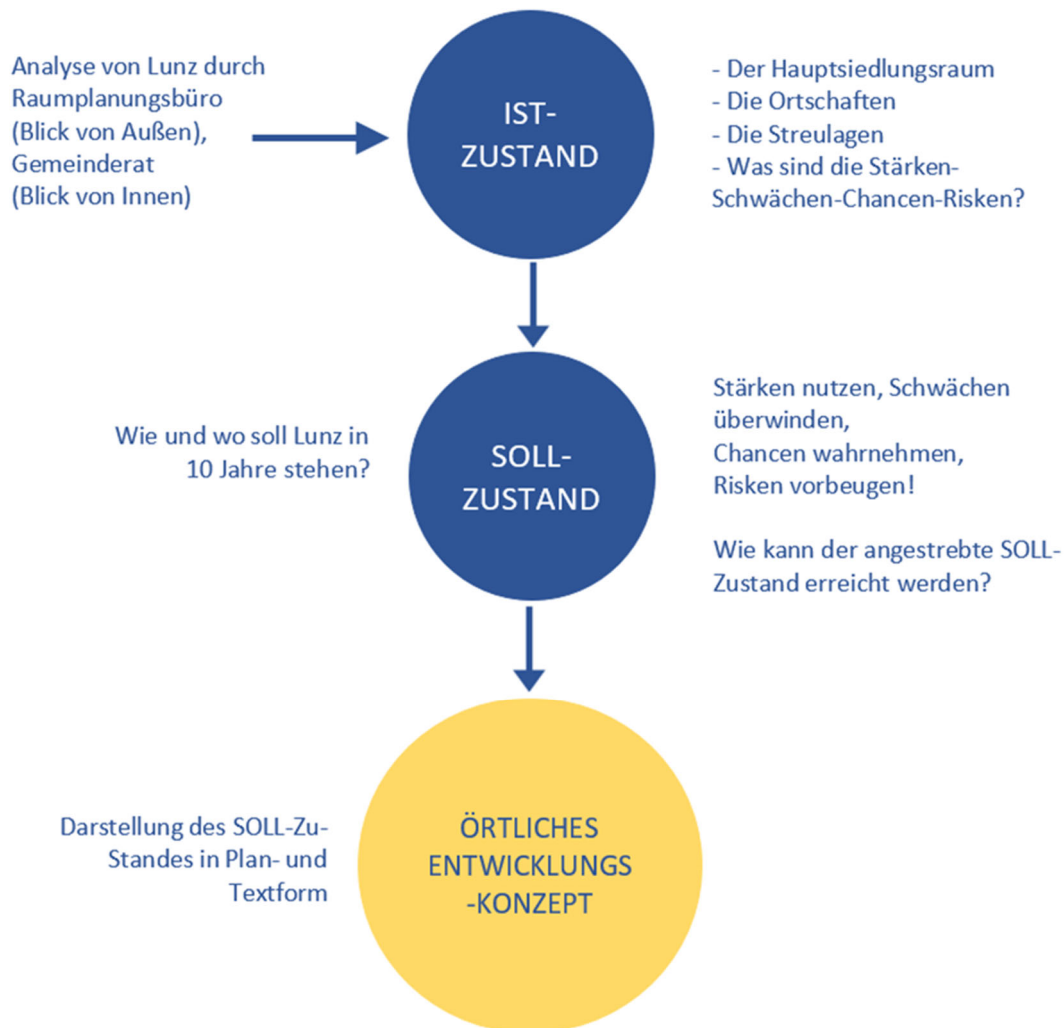
Ich willige ein, dass die Firma Nahwärme Lunz am See GmbH meine Adressdaten zum Zwecke der Auftragsbearbeitung verwendet

Ich willige ein, dass die Firma Nahwärme Lunz am See GmbH meine Adressdaten zum Zwecke der Werbung und Information über Neuerungen verwendet

## Der Weg zum Örtlichen Entwicklungskonzept

Der Gemeinderat hat beschlossen, für das gesamte Gemeindegebiet ein Örtliches Entwicklungskonzept zu erlassen. Damit ist der Grundstein für die Festlegung von Entwicklungsvarianten für eine zeitgerechte strategische Ausrichtung der sozialen, wirtschaftlichen, infrastrukturellen und naturräumlichen Strukturen von Lunz am See gelegt.

Die Arbeiten dazu sind bereits im Gange. In den nächsten Wochen und Monaten wird besonders der Siedlungsraum der Gemeinde näher untersucht, begangen und fotografiert. Es wird sogar Drohnenaufnahmen geben, um gute räumliche Zusammenhänge erfassen zu können. Lassen Sie uns den Weg zum Örtlichen Entwicklungskonzept kurz skizzieren, damit Sie zukünftig den Prozess von außen auch beobachten können.

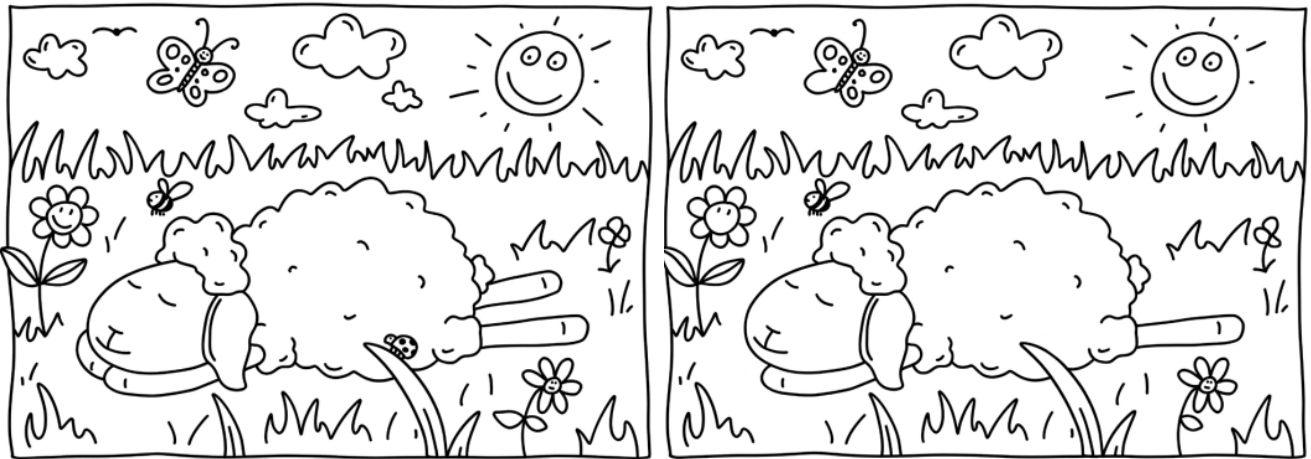


Unsere Raumplanerinnen Frau Dipl.-Ing. Margit Aufhauser und Frau Carina Günsthofer, BA, von der Kommunalialog Raumplanung GmbH sind derzeit mit der Grundlagenforschung zur Erstellung unseres Örtlichen Raumordnungsprogramms befasst.

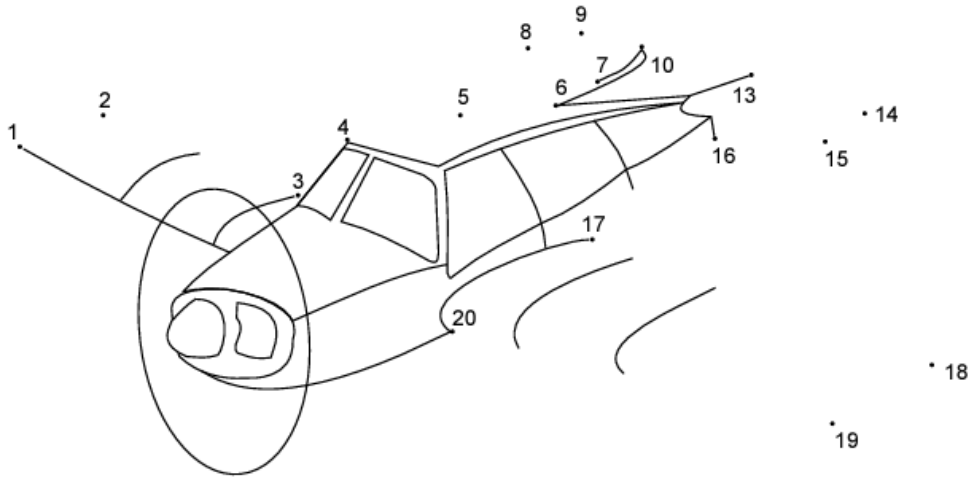
Sie betrachten dabei unser Gemeindegebiet aus ihrer fachlichen Sicht und werden die notwendigen Unterlagen und Schritte für das vorgesehene Verfahren vorbereiten.



## Für unsere kleinen LunzerInnen *Findest du die 10 Fehler?*



Ziehe die Punkte nach und vervollständige das Bild! 11 .12



Das Haus der Wildnis und die Gemeinde Lunz am See laden zum

# REGIONSFEST

am 3. und 4. September 2022

### Lunzer Tennistrophy 2022– Doppelturnier

Samstag 10.9. + Sonntag 11.9.  
Tennisplatz Lunz

LUNZ am SEE

Bewerbe:

- Damen Doppel ITN > 12
- Herren Doppel ITN > 12

Nennschluss:

- Mittwoch 7.9. um 19 Uhr
- Nenngeld:
- 20€ pro Doppel

Samstag - Player's Party

- + Verlosung
- + Ganztägige Verköstigung



## Veranstaltungen im September / Oktober 2022

Datum von - bis	Uhrzeit von - bis	Veranstaltung	Veranstaltungsort	Veranstalter
Mi., 31.08.	10:00 11:00	<b>Beckenbodentraining (1x im Monat)</b> Anmeldung ist unbedingt erforderlich!	Bienenkunde 1 Kostenbeitrag € 10,-/Einheit	Gesunde Gemeinde Lunz grete.enoekli@gmx.at; 0664/2868788
Mi., 31.08.	19:00 20:00	<b>Beckenbodentraining (1x im Monat)</b> Anmeldung ist unbedingt erforderlich!	Bienenkunde 1 Kostenbeitrag € 10,-/Einheit	Gesunde Gemeinde Lunz grete.enoekli@gmx.at; 0664/2868788
Do., 01.09.	19:30	<b>Christof Spörk - Programm "Dahaam"</b> Musik-Kabarett	Festzelt beim Haus der Wildnis Eintritt: € 20,- oder 25,-	Marktgemeinde Lunz am See Gemeindeamt 07486/8081
Fr., 02.09.	16:00	<b>Ausstellung "Wald und Wasser"</b> Eröffnung, Werke von Stefan Malicky	in den Arkaden des Amonhauses	Dr. Gudrun Malicky 07486/8410
Fr., 02.09.	20:00	<b>Dschungel Party - Wildnisdisco</b>	Festzelt beim Haus der Wildnis	Christian Sauer 0650/8019192
Fr., 02.09. Sa., 03.09.	ab 18:00 ab 13:30	<b>Tag der offenen Tür, WasserCluster Lunz</b> Eintritt frei	Dr. Carl Kupelwieser-Promenade 5	WCL Lunz, Biologische Station Gmbh 07486/20060-12
Sa., 03.09. Sa., 10.09.	08:00 12:00	<b>Ausstellung "Wald und Wasser"</b> Werke von Stefan Malicky	in den Arkaden des Amonhauses (Sa. und So. von 10 - 12 Uhr)	Dr. Gudrun Malicky 07486/8410
Sa., 03.09. Sa., 03.09.	14:00 18:00	<b>Regionsfest</b> Eintritt zum Fest frei!	Haus der Wildnis, Parkplatz bei jedem Wetter	Haus der Wildnis 07486/21122.info@haus-der-wildnis.at
Sa., 03.09.	19:00	<b>"Do kumt de Sun" - Konzert</b> Freiwillige Spende	Pfarrhofgarten	Lunzer Jugendchor Veronika Schnabel, 0664/4612135
So., 04.09. So., 04.09.	09:00 14:30	<b>Regionsfest</b> Eintritt zum Fest frei!	Haus der Wildnis, Festzelt bei jedem Wetter	Haus der Wildnis 07486/21122.info@haus-der-wildnis.at
Sa., 10.09. So., 11.09.	09:00	<b>Lunzer Tennistrophy 2022</b> Doppeltturnier	Tennisplatz Lunz	TC Lunz am See Hannes Hager, 0676/6361578
So., 11.09.	10:00	<b>Treffpunkt Gemeindegarten</b> Vorstellung mit Umtrunk und Labung	St. Johannesstraße bei Tennisplatz	Gesunde Gemeinde Lunz grete.enoekli@gmx.at; 0664/2868788
So., 11.09.	14:00	<b>Projektpräsentation der Lj Lunz</b> Projektwettbewerb	wird noch bekannt gegeben	Landjugend Lunz Johannes Helmel, 0664/88534217
Sa., 17.09.	13:30 17:00	<b>Feldenkrais-Tage im Haus der Wildnis</b> Trainerin Dr. Barbara Kronsteiner	Kirchenplatz 5 - Haus der Wildnis Die Teilnahme ist kostenlos!	Gesunde Gemeinde Lunz grete.enoekli@gmx.at; 0664/2868788
So., 18.09.	09:00 13:00	<b>Feldenkrais-Tage im Haus der Wildnis</b> Trainerin Dr. Barbara Kronsteiner	Kirchenplatz 5 - Haus der Wildnis Die Teilnahme ist kostenlos!	Gesunde Gemeinde Lunz grete.enoekli@gmx.at; 0664/2868788
So., 18.09.	09:30	<b>Erntedankfest</b> anschließend Ernteschoppen	Kirche bzw. Pfarrgarten	Pfarrte Lunz am See Pf. Franz Josef, 0676/826633090
Fr., 23.09.	15:00 18:00	<b>Kräuterstammtisch - Undine Puritscher</b> "Fermentieren" - Anm. bis 22.09. erforderlich	Bienenkunde 1 Kostenbeitrag: € 15,-	Gesunde Gemeinde Lunz undine.pur@gmail.com; 0680/5557715
So., 25.09.		<b>Bergtour - Tiefilmauer/Ennstalerhütte</b> Infos im Schaukasten bei der Bushaltestelle		Alpenverein Lunz am See Anton Hauser, 0664/1360994
Di., 27.09.	07:30	<b>Ausflug zur Schallaburg und nach Krems</b> € 60,- pro Person für Fahrt u. Eintritte	Schallaburg und Krems Abfahrt um 07:30 Uhr beim HdW	BHW Lunz am See Anmeldung erforderlich!
Sa., 01.10. Sa., 01.10.	18:00 01:00	<b>ORF - "Lange Nacht der Museen"</b> Eintrittsgeld	Haus der Wildnis bei jedem Wetter	Haus der Wildnis 07486/21122.info@haus-der-wildnis.at
So., 02.10.	06:50	<b>Pfarrwallfahrt</b> nach Maria Seesal	Start beim Kirchenplatz	Pfarrte Lunz am See Pf. Franz Josef, 0676/826633090

## Veranstaltungen im September / Oktober 2022

Datum von - bis	Uhrzeit von - bis	Veranstaltung	Veranstaltungsort	Veranstalter
Mo., 03.10. 10 x	19:00 20:00	<b>Gesunder Rücken, jeweils montags</b> kräftigen, mobilisieren, dehnen, entspannen	Turnhalle Lunz € 80,-/10 Einheiten; € 10,-/Einzel	Gesunde Gemeinde Lunz grete.enoeckl@gmx.at, 0664/2868788
Di., 04.10. 10 x	17:30 18:30	<b>Gesunder Rücken, jeweils dienstags</b> kräftigen, mobilisieren, dehnen, entspannen	Turnhalle Lunz € 80,-/10 Einheiten; € 10,-/Einzel	Gesunde Gemeinde Lunz grete.enoeckl@gmx.at, 0664/2868788
Sa., 08.10.	09:00 14:00	<b>Kinderartikel-Flohmarkt</b> Anmeldung für Verkaufstisch möglich!	Pfarrheim Lunz am See	Verein Groß und Klein Lunz am See Birgit Steinhammer 0664/4190433
So., 09.10.		<b>Bergtour - Hohe Veitsch</b> Infos im Schaukasten bei der Bushaltestelle		Alpenverein Lunz am See Johann Sollböck, 0664/9424006
Sa., 15.10.	08:30 12:00	<b>1. Nähtreff für Mamas</b> Gemeinsames Nähen und Austausch	Pfarrheim Lunz am See	Verein Groß und Klein Lunz am See Andrea Schagerl 0664/9310102
Sa., 15.10. So., 16.10.	14:00 18:00	<b>20. Tage der NÖ Offenen Ateliers</b> Eintritt frei	Seestraße 43, 3293 Lunz am See	African Beads Design Monika Pambalk, 0676/4763108
Sa., 15.10. So., 16.10.		<b>Bergtour - Hochschwabgebiet</b> Infos im Schaukasten bei der Bushaltestelle		Alpenverein Lunz am See Josef Janker, 0664/3958703 (abends)
So., 16.10.	9:00-12:00 13:00-15:00	<b>Blut spenden rettet Leben</b> Annahmeschluss 11:30 Uhr bzw 14:30 Uhr	Mittelschule Lunz am See Lichtbildausweis mitbringen	Rotes Kreuz Inka Teufel, 0664/8772565
Fr., 21.10.	15:00 18:00	<b>Kräuterstammtisch - Undine Puritscher</b> "Chutneys" - Anmeldung bis 20.10. erforderlich	Bienenkunde 1 Kostenbeitrag: € 15,-	Gesunde Gemeinde Lunz undine.pur@gmail.com; 0680/5557715
Mi., 26.10.	14:00	<b>Zeitschätzbewerb</b> für alle Lunzer*innen und Gäste	vor dem Seebad Siegerehrung 17:30 Uhr; Zellerhof	SV STRIGL Lunz Anita Eibenberger, 0664/88543960
Mi., 26.10.	18:00	<b>Jahreshauptversammlung</b> des SV STRIGL Lunz mit Neuwahlen	Gasthof Zellerhof	SV STRIGL Lunz Anita Eibenberger, 0664/88543960
Mi., 26.10.		<b>Wanderung - Buchberg in der Gams</b> Infos im Schaukasten bei der Bushaltestelle		Alpenverein Lunz am See Christine Hauser

## Kulinarisches unserer Lunzer Betriebe

Bezeichnung	Anmerkung	Betrieb
<b>Knusprige Gansln</b> Bitte um Vorbestellung	im Oktober 2022 (geöffnet bis 26.10.2022, 17 Uhr)	<b>Seeterrasse, 07486/8303</b> <a href="http://www.seeterrasse.at">www.seeterrasse.at</a>

**Redaktionsschluss für den nächsten Veranstaltungskalender Nov. / Dez. 2022:**

**Mittwoch, 19. Oktober 2022**

**Musikkabarett in Lunz**  
**Christof Spörk & das große**  
**Don Alberto Lovison-Orchester**  
**mit dem neuen Programm „DAHAAM“**  
 1. September 2022 um 19:30 Uhr  
 im Festzelt beim Haus der Wildnis  
 Tickets unter [www.lunz.at](http://www.lunz.at)



© Wolfgang Hummer